

# DP30 Series

## 사용자 설명서



주식회사 두텍 경기도 안산시 단원구 동산로 30 (원시동, 중앙일보빌딩 6층) 전화(代) : 031-495-3767 | 팩스 : 031-495-3917 | www.dotech21.com

### ※ 취급 시 주의사항

1. 본 제품은 감전의 우려가 있으므로 전원이 인가된 상태에서 제품을 열지 않아주세요.
  2. 본 제품을 반드시 랙이나 판넬등 고정된 장소에 설치하여 주십시오.
  3. 본 제품은 아래의 환경 조건에서 사용할 수 있습니다. ① 실내 ② 오염등급 2 ③ 고도 2000m이하
  4. 전원 입력은 명시된 정격범위 안에서 공급해주시십시오.
  5. 본 제품의 전원을 공급, 차단하기 위하여 IEC 60947-1 또는 IEC 60947-3 규격품의 CIRCUIT BREAKER(250V/10A)나 SWITCH를 사용하여 주시고 운전자의 조작이 용이하도록 가까운 거리에 설치하여 주십시오.
  6. 본 제품을 임의로 분해 및 개조시 사용관리가 되지 않음을 양지하십시오.
  7. 본 제품의 임출력 배선은 반드시 난연등급 FV1(V-1급 이상)을 사용하여 주시고, 전선의 굵기는 24AWG이상을 사용하여 주십시오.
  8. 유도성 노이즈를 방지하기 위하여, 배선은 고압선, 전력선 등과 분리하여 주십시오.
  9. 강한 자기나 노이즈 진동 및 충격이 심한 장소의 설치를 피하여 주십시오.
  10. 센서선을 연장할 시에는 절드선을 사용하고, 필요없이 길게 하지 마십시오.
  11. 센서선과 신호선은 전원, 동력 및 부하선으로부터 멀리하고 독립배선하여 주십시오.
  12. 강한 고주파 노이즈가 발생하는 기기(고주파용접기, 고주파마싱기, 고주파무전기, 대용량SCR콘트롤러)근처에서의 사용을 피하여 주십시오.
  13. 제조자가 명시한 보증조건 외의 제품 손상에 대해서는 책임을 지지 않습니다.
  14. 인명이나 재산상에 영향을 큰 기기(예:원자력제어, 의료기기, 차량, 철도, 항공, 연소장치, 오락기기 등 또는 안전장치의 제어용으로 사용할 경우 반드시 2중으로 안전장치를 부착한 후 사용하여 주십시오.
- ※ 상기 취급 시 주의 사항에 명시된 내용은 제품 고장을 유발할 수 있으므로 반드시 지켜 주십시오.  
※ 본 사용설명서에 기재된 사양, 치수 등은 개선을 위하여 예고 없이 임의로 변경 될 수 있습니다



## 초소형 디지털 차압 트랜스미터 DP30

- DP30 series는 30mm 큐빅타입의 디지털 차압 트랜스미터로, 플로우 방식의 차압센서를 적용하여 신뢰성 높은 초저 미세차압 측정이 가능합니다.
- 트랜스미터는 장시간 사용하더라도 zero-point에 대한 드리프트가 없어서 주기적인 영점 조절이 필요하지 않아 유지관리가 용이합니다.
- 매우 빠른 응답특성과 높은 측정 정밀도로 신뢰성 있는 차압측정이 가능합니다.
- 오픈콜렉터 방식의 스위치 출력과 아날로그 출력, RS485 통신 출력을 제공하여 다양한 응용분야에 적용이 가능합니다.
- NPN, PNP 출력 및 4-20mA, 1-5V 아날로그 출력은 내부 파라미터 설정을 통해서 선택가능 합니다.
- 고 시야각의 LCD 적용으로 시인성 향상 및 직관적 디스플레이를 제공하고 있습니다.

### Features

- 25Pa~100kPa(0.1~40 inH2O)의 초저 압력범위 측정 가능
- 탁월한 장기 신뢰성 및 정밀한 제로포인트 오프셋 특성
- 써멀플로우 측정 원리의 차압센서 적용
- 공기 및 기타 비 부식성 가스에 적합
- 주기적인 영점 조절이 필요하지 않음
- 30mm 큐빅 형태의 제품 형상으로 공간활용성 높음
- 2-채널의 NPN 또는 PNP 스위치 출력기능
- 4-20mA 또는 1~5V 아날로그 출력 기능
- RS485 modbus RTU 통신 출력
- 고 시야각의 12세그먼트 LCD 디스플레이 적용

### Applications

- Semiconductor
- HVAC system
- Filter monitoring
- Burner control
- Fuel cells
- Gas leak detection
- Fume hood
- Instrumentation
- Security systems

## ⚠️ 안전을 위한 주의사항

사용 전에 안전을 위한 주의사항을 반드시 읽고 사용하여 주십시오.

안전을 위한 주의사항은 제품을 안전하고 올바르게 사용하여 사고나 위험을 미리 막기 위한 것이므로 반드시 지켜주십시오.

- 인명이나 재산상에 영향이 큰 기기(예:원자력 제어, 의료기기, 차량, 철도, 항공, 연소장치, 오락기기 등 또는 안전장치)의 제어용으로 사용할 경우 반드시 2중으로 안전장치를 부착한 후 사용하여 주십시오.
- 반드시 판넬에 취부하여 사용하십시오. 감전의 우려가 있을 수 있습니다.
- 전원이 인가된 상태에서 결선 및 점검, 보수 하지 마십시오.
- 전원 연결시 반드시 단자번호를 확인하고 연결하십시오.
- 자사 수리 기술자 이외에는 제품을 개조하지 마십시오.
- 실외에서 사용하지 마십시오. 제품의 수명이 짧아지는 원인이 되며 감전의 우려가 있습니다.
- 배선 연결시 단자대 나사를 충분한 토크로 조여 주십시오. 접촉 불량으로 화재의 우려가 있습니다.
- 반드시 정격/성능 범위에서 사용하여 주십시오. 제품의 수명이 짧아지거나, 화재의 우려가 있습니다.
- 릴레이 접점부의 개폐용량 정격 값을 초과한 부하를 사용하지 마십시오. 절연불량, 접점용착, 접촉불량의 원인이 됩니다.
- 청소 시 물, 유기용제를 사용하지 마시고, 물기가 없는 마른 수건으로 청소하십시오.
- 가연성 가스, 폭발성 가스, 습기, 직사광선, 복사열, 진동, 충격이 있는 장소에서 사용하지 마십시오.
- 본 제품의 내부로 먼지나 배선 찌꺼기가 유입되지 않도록 하여 주십시오.
- 센서연결 시 단자의 극성을 확인한 후 배선을 정확하게 연결 바랍니다.

## 제품보증정보

두택에서 제품 또는 라이선스를 구매한 원 구매자에 대한 보증은 아래와 같습니다.

### 보증조건

두택 제품의 품질보증기간은 1년으로 그 기간 내에 제품 자체 문제에 대한 지원을 받을 수 있습니다.

두택은 다음의 경우에 야기된 제품훼손에 대하여는 보증기간지원을 책임지지 않습니다.

- 제품매뉴얼에서 명기된 설치안내 사항과 디지털 입/출력 정격을 고려하지 않고 사용한 경우.
- 외부 인위적 요인이나 제품이 설치된 환경적 요인에 의해 제품에 이상이 생긴 경우.

원 구매자는 제품보증기간 내에 발생한 제품문제사항을 두택 본사로 즉시 연락 바랍니다.

보증기간 이내에 원 구매자로부터 제품문제가 제기되면 구매자 지역에서 제품문제를 진단하거나 당사로 제품을 배송 받아 직접 확인하고 제품에 대한 수리 및 교체서비스를 지원합니다. 만약 구매한 제품이 보증기간을 초과하거나 제품문제가 지원조건에 해당되지 않는 경우 수리/교체 및 배송에 대한 관련비용을 원 구매자가 부담해야 합니다.

두택은 아래에 명기된 보증조건 이행의 제한사항들이 현행 응용법에 의해 위배되지 않는 한 그 어떤 경우의 법적인 요구와 주장-계약 유무에 관계없이, 배상, 보증, 불법행위[과실 및 무과실책임포함]에 대하여 원 구매자의 사업중단, 사용상의 손실, 수익문제를 포함한 구매제품에 대한 특례적, 간접적, 우발적, 법적, 회사정리로 인한 결과적인 피해나 손실에 대한 책임을 지지 않습니다.

### 보증조건이행 제한사항

두택은 상기된 보증조건외의 불이행에 대한 고객의 요구사항을 제외하고 판매제품으로부터 관련되거나 초래된 손실, 피해, 또는 지출에 대하여 원 구매자, 그 관련자, 대리인, 또는 계약자가 주장하는 어떠한 요구에 대해서도 책임을 지지 않습니다.

상기된 보증조건은 원 구매자의 독점적 권리입니다. 두택은 보증조건 외에 명시 또는 묵시적인 여타 다른 보증조건 특정 목적을 위한 제품수정 및 제품매매상의 묵시적인 보증조건, 법적 침해가 없는 보증조건도 포함-에 대한 이행을 거부합니다.

보증조건외의 이행은 두택의 제품동작 및 유지에 대한 지침사항을 정확하게 따르지 않고 교체, 사고, 오용, 남용, 부주의 등으로 인한 제품문제에는 적용되지 않습니다. 원 구매자의 시스템 디자인에서 두택의 인력과 대리인에 의해 제공된 기술적인 도움은 하나의 제안이며 추천사항은 아닙니다. 그 제안의 실행결정에 대한 책임은 원 구매자에게 있고 원 구매자에 의해 테스트 되어야 합니다.

고객의 목적에 맞는 제품과 그 사용의 적합성을 결정하는 것은 원 구매자의 책임입니다.

보증조건에서 기술된 내용은 실제로 적용되고, 대리점, 회사 또는 다른 독립체, 두택 또는 여타 회사의 개인이나 직원은 그 어떤 이유로도 보증조건외의 내용을 개정, 수정, 또는 확장할 수 있는 권한을 가지지 않습니다.

## 1. 제품사양

### 1.1 차압

압력범위	±25 Pa, ±50 Pa, ±125 Pa, ±250 Pa, ±500 Pa, ±1250 Pa, ±2500 Pa ±5000 Pa, ±7500 Pa, ±10kPa, ±12.5kPa, ±15kPa, ±25kPa, ±35kPa, ±50kPa, ±100kPa
압력 정밀도	±0.3% F.S : ±25 Pa, ±50 Pa, ±125 Pa, ±250 Pa, ±500 Pa, ±1250 Pa, ±2500 Pa ±0.5% F.S : ±5000 Pa, ±7500 Pa, ±10kPa, ±12.5kPa, ±15kPa, ±25kPa, ±35kPa, ±50kPa, ±100kPa
장기 안정성	±0.15% F.S/year : ±25 Pa, ±50 Pa, ±125 Pa, ±250 Pa, ±500 Pa ±0.3% F.S/year : ±5000 Pa, ±7500 Pa, ±10kPa, ±12.5kPa, ±15kPa, ±25kPa, ±35kPa, ±50kPa, ±100kPa
내압력	10kPa : ±25 Pa, ±50 Pa, ±125 Pa, ±250 Pa, ±500 Pa, ±1250 Pa, ±2500 Pa 100kPa : ±5000 Pa, ±7500 Pa, ±10kPa, ±12.5kPa, ±15kPa, 200kPa : ±25kPa, ±35kPa, ±50kPa, ±100kPa
파괴압력	30kPa : ±25 Pa, ±50 Pa, ±125 Pa, ±250 Pa, ±500 Pa, ±1250 Pa, ±2500 Pa 120kPa : ±5000 Pa, ±7500 Pa, ±10kPa, ±12.5kPa, ±15kPa 270kPa : ±25kPa, ±35kPa, ±50kPa, ±100kPa
표시 및 설정압력 범위	4-digit LCD, -9999 ~ 9999Pa
최소표시단위	0.1Pa
사용유체	공기, 비부식성 기체

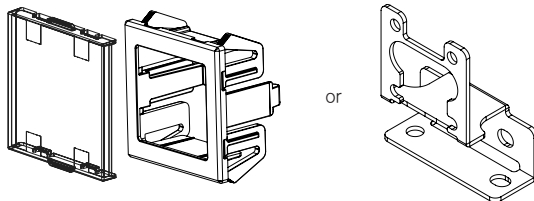
### 1.2 입출력사양

전원전압	24Vdc ±10%
허용전압변동범위	전원전압의 90~110%
소비전류	50mA 이하 (전류출력 사용시 70mA 이하)
제어출력	출력타입 : NPN or PNP 오픈콜렉터 출력 - 파라메타에서 선택
	부하전압 : 30Vdc 이하, 부하전류 : 100mA 이하, 잔류전압 : 2Vdc 이하 보호회로 : 출력 단락 과전류 보호회로, 역전압 보호
아나로그출력(전압)	출력전압 : 1-5Vdc ±2.5% F.S.
	선형성 : ±1% F.S. 이하
	분해능 : 1/2,000
	출력임피던스 : 약 200Ω 응답시간 : 50ms
아나로그출력(전류)	출력전류 : 4-20mA ±2.5% F.S.
	선형성 : ±1% F.S. 이하
	분해능 : 1/2,000
	출력임피던스 : 약 100kΩ 응답시간 : 50ms
통신출력	RS485 modbus RTU (Default 115200,8,N,1)
동작온도	-20~60℃ (단, 결로가 없을 것)
동작습도	20~80%RH
보관온도	-20~70℃
내전압	1,000VAC 50/60Hz 1min.
절연저항	50MΩ 이상 (500VDC)
하우징 재질	ABS
무게	60g (본체)

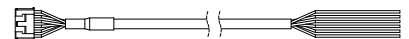
## 2. 구성품



DP30



Panel Bracket or L Bracket



Cable(2m)

### 3. 주문사양

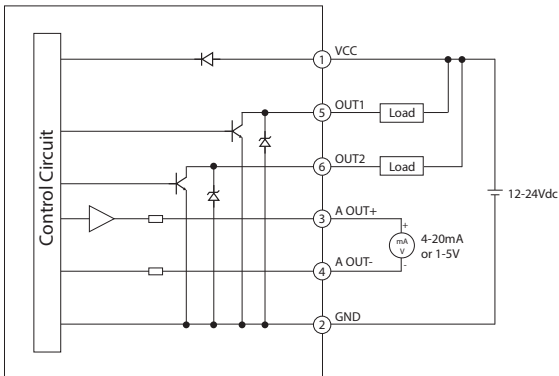
DP30 -	①	-	②	③	상세정보
① Output type	D2A1	-			TR출력 2-CH + 아나로그출력 1-CH
	D2R4	-			TR출력 2CH + RS485 통신출력
	A1R4	-			아나로그출력 1-CH + RS485 통신출력
② Measurement Pressure Range		-	0025		±25Pa
		-	0050		±50Pa
		-	0125		±125Pa
		-	0250		±250Pa
		-	0500		±500Pa
		-	1250		±1250Pa
		-	2500		±2500Pa
		-	5000		±5000Pa
		-	7500		±7500Pa
		-	010K		±10kPa
		-	012K		±12.5kPa
		-	015K		±15kPa
		-	025K		±25kPa
		-	035K		±35kPa
	-	050K		±50kPa	
	-	100K		±100kPa	
③ Mount Kit				A	Panel Bracket
				B	L bracket
					Bracket 선택안함

## 4. 설치

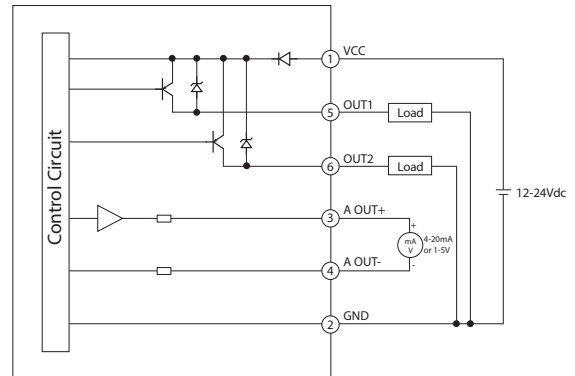
### 4.1 결선도

PIN	Color	DP30-D2A1	DP30-D2R4	DP30-A1R4
1	RED	VCC	VCC	VCC
2	BLACK	GND	GND	GND
3	YELLOW	A OUT+	TRX+(A)	A OUT+
4	GREEN	A OUT-	TRX-(B)	A OUT-
5	WHITE	CH1 NPN/PNP output	CH1 NPN/PNP output	TRX+(A)
6	BLUE	CH2 NPN/PNP output	CH2 NPN/PNP output	TRX-(B)

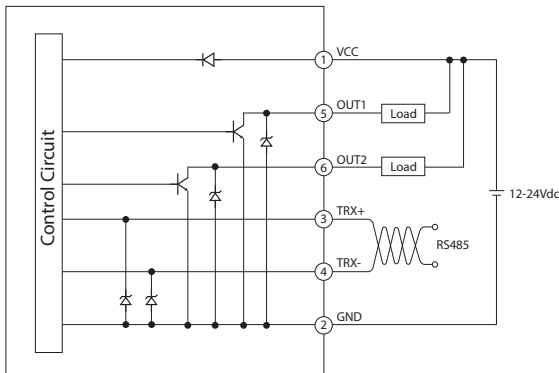
DP30-D2A1-XXXX(NPN Output)



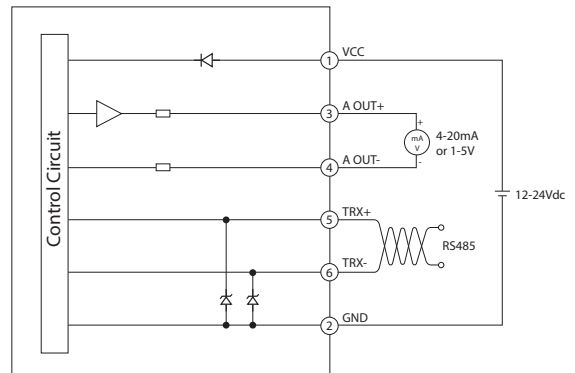
DP30-D2A1-XXXX(PNP Output)



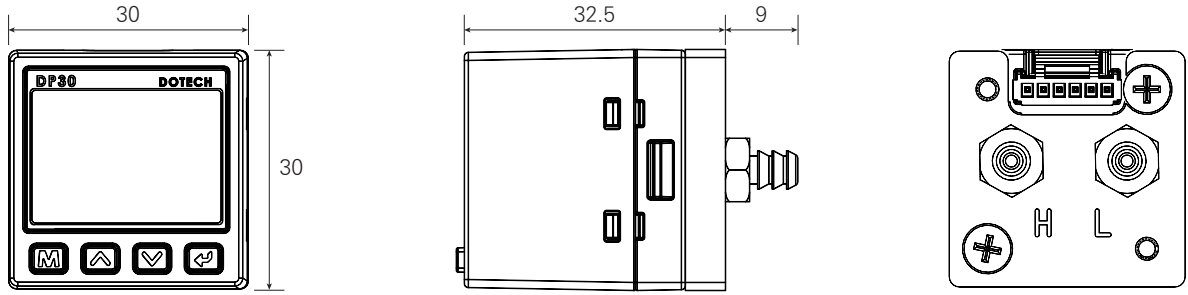
DP30-D2R4-XXXX(NPN Output)



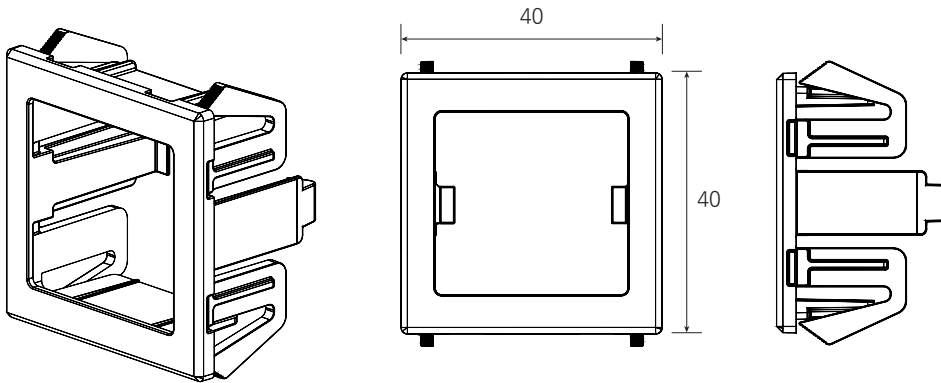
DP30-A1R4-XXXX(NPN Output)



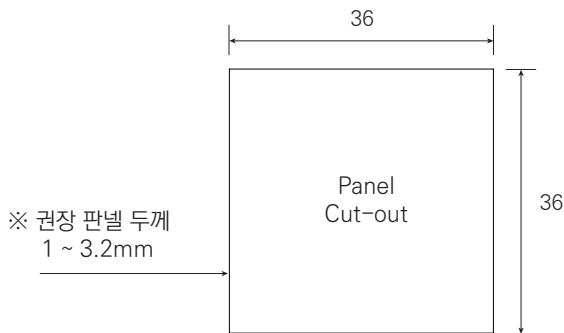
## 4.2 외형치수 및 타공치수



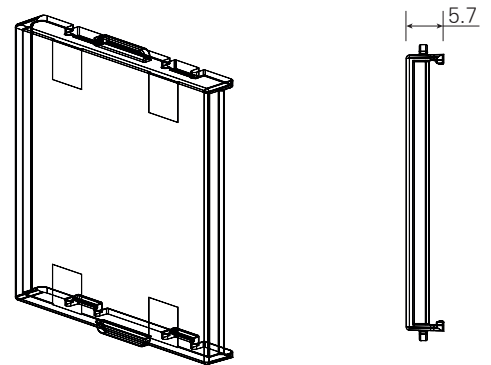
Panel Bracket



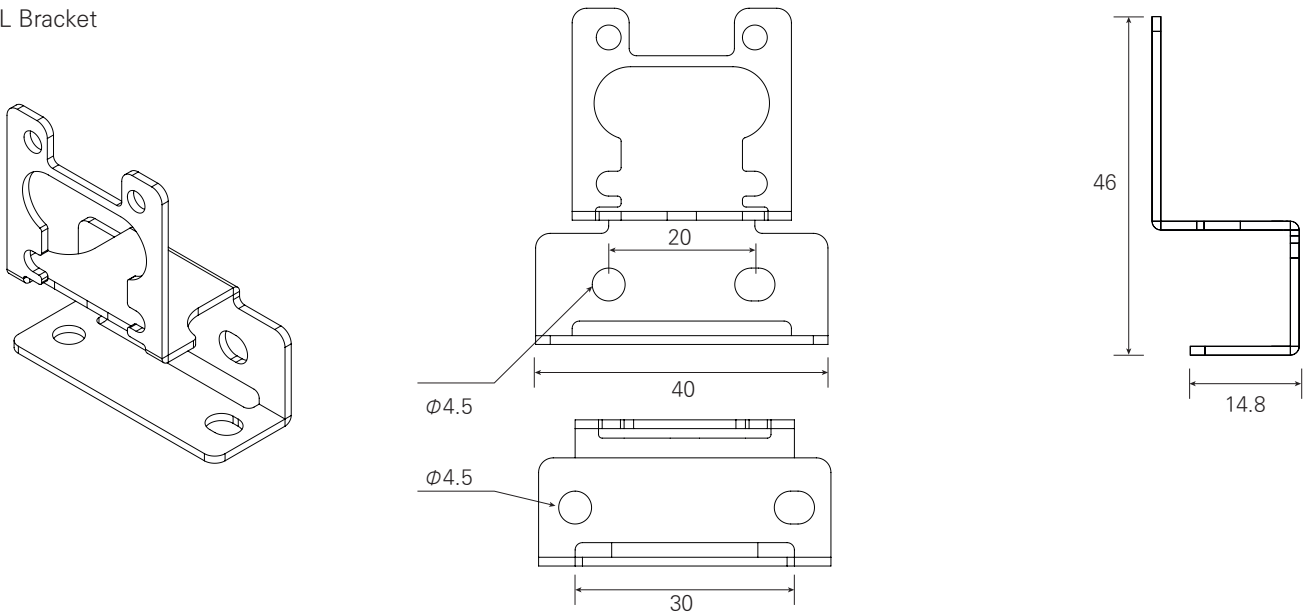
Panel cut-out



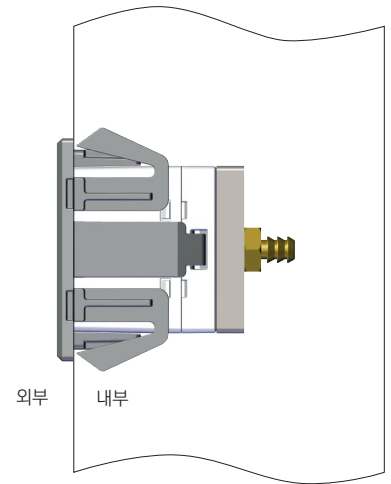
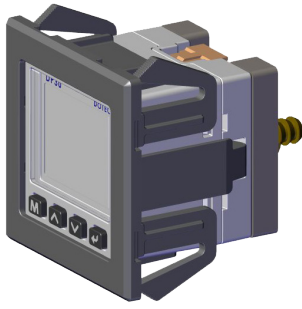
Protection Cover



L Bracket

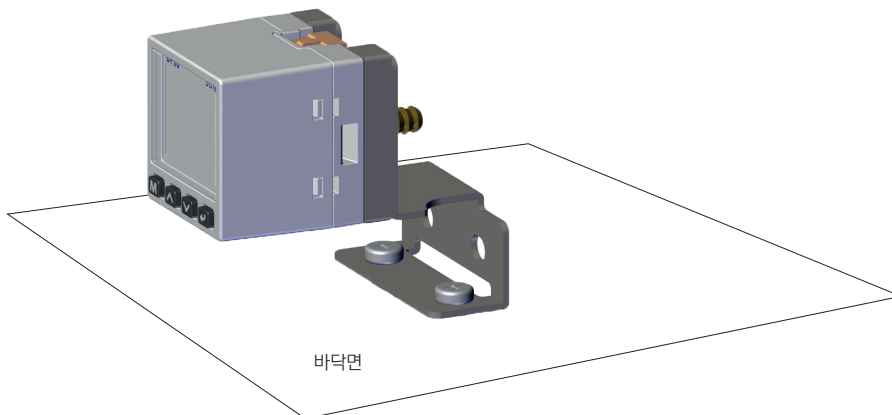
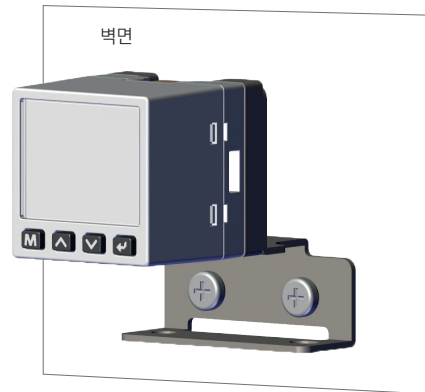
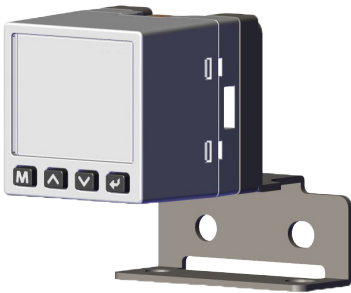


#### 4.2 Panel Bracket을 활용한 설치

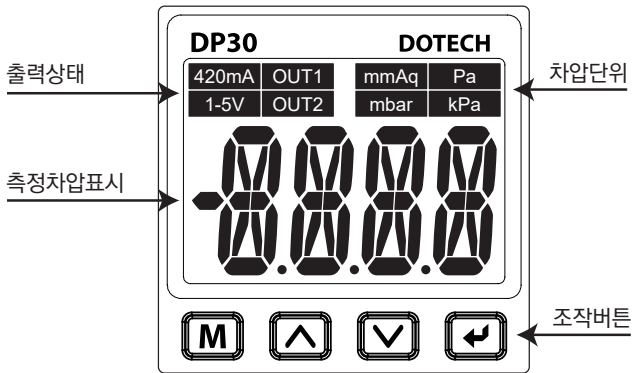


※ 적용가능한 Panel 두께: 1~ 3.2mm

#### 4.2 L Bracket을 활용한 설치

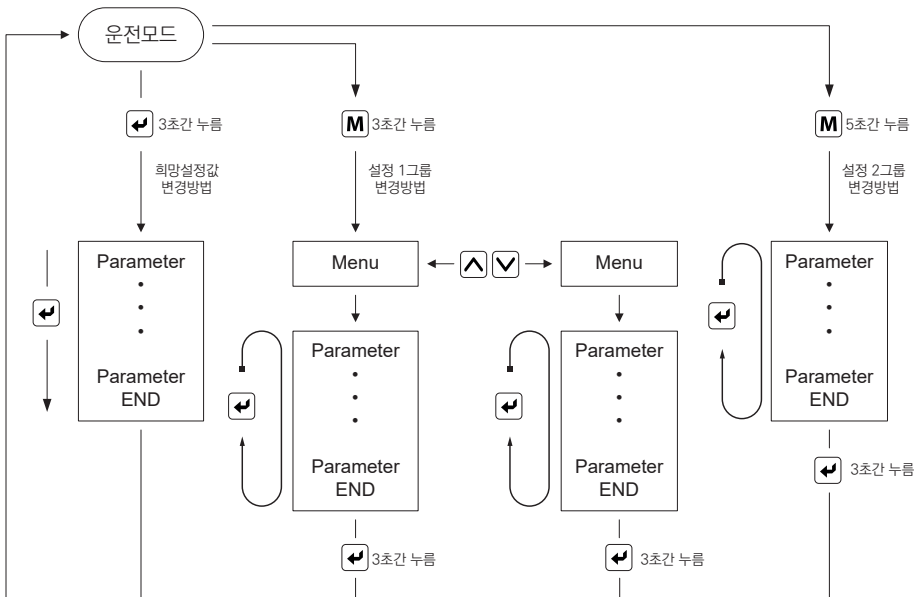


## 5. 디스플레이 구성 및 조작기능



리스트	명칭	설명
M ^ 버튼 v ↵	M	프로그램 진입
	UP	위로 이동 및 값 증가
	DOWN	아래로 이동 및 값 증가
	Enter	선택 및 저장 시 사용, 희망설정 값 입력
출력상태	4-20mA	4-20mA 아날로그 출력 상태
	1-5V	1-5V 아날로그 출력 상태
	OUT1	NPN / PNP OUT1 출력상태
	OUT2	NPN / PNP OUT2 출력상태
압력단위	Pa	압력단위 Pa
	kPa	압력단위 kPa
	mmAq	압력단위 mmAq
	mbar	압력단위 mbar

## 6. 파라미터 변경방법



- 운전상태에서 ↵ 버튼을 3초간 입력하면 희망 설정값을 변경 할 수 있습니다.  
 M 버튼을 3초간 입력하면 설정 1그룹 파라메타를 변경 할 수 있습니다.  
 M 버튼을 5초간 입력하면 설정 2그룹 파라메타를 변경 할 수 있습니다.
- 설정 파라메타에서 ↵ 버튼은 다음 메뉴 이동 및 설정값 저장의 기능을 수행합니다.
- ^키나 v키를 사용하여, 설정 값을 설정(변경)합니다.
- 설정 값 변경 완료 후 ↵ 버튼을 3초간 입력 시 설정값을 저장하고 현재차압을 표시합니다.



## 7. 파라미터

### : 트립메세지( TRIP / ALARM MESSAGE)

명칭	제목	코드	세부설정
1	센서이상	<i>SErr</i>	차압센서에 문제가 발생한 경우  과전류나 과전압 상태 이상이 발생한 경우
2	OUT1 이상	<i>oCr1</i>	
3	OUT2 이상	<i>oCr2</i>	

### : STATUS 통신 테이블

통신주소	제목	단위	종류	형태	실데이터	내부데이터	스케일
30003	측정차압	Pa	아날로그	INT16	-500.0 ~ 500.0	-5000 ~ 5000	1/10
30005	에러 상태 코드	-	아날로그	INT16	아래 Bit 상태 참고		
Bit 0	센서이상	-	디지털	Bit	0 = OFF,	1 = ON	
Bit 1	OUT1 이상	-	디지털	Bit	0 = OFF,	1 = ON	
Bit 2	OUT2 이상	-	디지털	Bit	0 = OFF,	1 = ON	
30011	측정차압, Pa 단위 적용	Pa	아날로그	INT16	-500.0 ~ 500.0	-5000 ~ 5000	1/10
30012	측정차압, mbar 단위 적용	mbar	아날로그	INT16	-5.000 ~ 5.000	-5000 ~ 5000	1/1000
30013	측정차압, kPa 단위 적용	Kpa	아날로그	INT16	-0.500 ~ 0.500	-500 ~ 500	1/1000
30014	측정차압, hPa 단위 적용	hPa	아날로그	INT16	-5.000 ~ 5.000	-5000 ~ 5000	1/1000
30015	측정차압, mmH2O 단위 적용	mmH2O	아날로그	INT16	-50.00 ~ 50.00	-5000 ~ 5000	1/100
30016	측정차압, inchH2O 단위 적용	inchH2O	아날로그	INT16	-2.000 ~ 2.000	-2000 ~ 2000	1/1000
30017	측정차압, mmHg 단위 적용	mmHg	아날로그	INT16	-3.750 ~ 3.750	-3750 ~ 3750	1/1000
30018	측정차압, inchHg 단위 적용	inchHg	아날로그	INT16	-0.15 ~ 0.15	-150 ~ 150	1/1000

**: 희망설정값**

통신주소	제목	코드	단위	최소값	최대값	초기값
40003	출력1의 희망설정값	StP1	Pa	USLo	USHI	100.0
						100
40023	출력2의 희망설정값	StP2	Pa	USLo	USHI	200.0
						200
40043	아날로그 출력의 희망설정값	RStd	Pa	USLo	USHI	10.0

**: 설정1그룹 테이블**

통신주소	제목	코드	단위	최소값	최대값	초기값
40001	제어타입선택 (※1)	dtY1	-	oFF Cool HEAT RL1 RL2 RL3 RL4 RL5 RL6 Sbr		Cool(1)
40002	출력타입선택 (※2)	dot1	-	nPn PnP		nPn(0)
40003	희망설정값	StP1	Pa	USLo	USHI	100.0
						100
40004	제어편차값	dIF1		-999.9	999.9	10.0
				-9999	9999	10
40005	제어편차타입	dFt1		P Pn		P(0)
40006	ON지연시간 (※3)	ndL1	-	0	9999	1
40007	최소OFF시간 (※4)	nFt1	-	0	9999	5
40008	최소ON시간 (※5)	8nt1	-	0	9999	5
40009	센서에러시출력 (※6)	SFo1		oFF on		oFF(0)
				-999.9	999.9	10.0
40010	경보편차값	HYS1		-9999	9999	10
40011	경보음선설정 (※7)	RoP1		RLA RLb RLC RLd		RLA(0)
40021	제어타입선택 (※1)	dtY2	-	oFF Cool HEAT RL1 RL2 RL3 RL4 RL5 RL6 Sbr		Cool(1)
40022	출력타입선택 (※2)	dot2	-	nPn PnP		nPn(0)
40023	희망설정값	StP2	Pa	USLo	USHI	200.0
						200
40024	제어편차값	dIF2		-999.9	999.9	10.0
				-9999	9999	10
40025	제어편차타입	dFt2		P Pn		P(0)
40026	ON지연시간 (※3)	ndL2	-	0	9999	1
40027	최소OFF시간 (※4)	nFt2	-	0	9999	5
40028	최소ON시간 (※5)	8nt2	-	0	9999	5
40029	센서에러시출력 (※6)	SFo2		oFF on		oFF(0)
				-999.9	999.9	10.0
40030	경보편차값	HYS2		-9999	9999	10
40031	경보음선설정 (※7)	RoP2		RLA RLb RLC RLd		RLA(0)
40041	제어타입선택 (※8)	RtYP		oFF rEt Pid		oFF(0)
40042	출력타입선택 (※9)	RtYn		4-20 20-4 1-5 5-1		4-20(0)
40043	희망설정값	RStd	Pa	USLo	USHI	10.0
40044	오토튜닝	RtTU		oFF on		oFF(0)
40045	비례대	Pd		1	9999	50
40046	적분시간	I		0	9999	120
40047	미분시간	d		0	9999	0
40048	아날로그 최소값	rtL	Pa	-999.9	999.9	500.0
				-9999	9999	5000
40049	아날로그 최대값	rtH	Pa	-999.9	999.9	0.0
				-9999	9999	0
40050	아날로그 수동출력	RnRU	%	0	100.0	0.0
40051	아날로그 하한출력값	RoL	%	0	100.0	0.0
40052	아날로그 상한출력값	RoH	%	0	100.0	100.0

**: 설정2그룹 테이블**

통신주소	제목	코드	단위	최소값	최대값	초기값
40061	압력 단위	<i>Unit</i>		<i>PR</i>	<i>~bAr</i>	<i>~PR</i>
40062	사용자희망설정최대값	<i>USHI</i>		-999.9	999.9	500.0
				-9999	9999	5000
40063	사용자희망설정최소값	<i>USLo</i>		-999.9	999.9	0.0
				-9999	9999	0
40064	압력보정용	<i>Err</i>		-9999	9999	
40065	압력보정용	<i>SPAn</i>		0	9999	
40066						
40067	센서입력필터	<i>Flt</i>		0.1	5.0	
40068	센서표시주기	<i>PrId</i>		0.0	5.0	
40069	통신 id	<i>id</i>		1	127	
40070	통신속도	<i>bAud</i>		<i>48 96 192 384</i>		<i>96(1)</i>
40078	파라미터 초기화	<i>Init</i>		<i>off on</i>		<i>off(0)</i>
40079						

(※1) 제어타입선택 : *OFF* = 출력기능을 사용하지 않고 표시기전용모드로 사용합니다.  
*CoOL* = 감압제어용으로 사용, 고압감지용으로 사용합니다.  
*HEAL* = 가압제어용으로 사용, 저압감지용으로 사용합니다.  
*RL1 ~ SBR* 동작은 경보 동작 설정표에 설명되었습니다.

(※2) 출력타입선택 : 트랜지스터 NPN, PNP 출력타입을 선택합니다.  
출력타입에 따라서 부하연결의 결선방법이 다르므로 주의하세요.

(※3) ON지연시간 : 출력조건이더라도 설정한 시간이 지나고 출력합니다.  
(ON지연시간시 출력램프는 빠른주기로 점멸합니다.)

(※4) 최소OFF시간 : 출력이 OFF후 설정한 시간동안에는 ON될 조건에서도 OFF상태를 유지합니다.

(※5) 최소ON시간 : 출력이 ON후 설정한 시간동안에는 OFF될 조건에서도 ON상태를 유지합니다.  
(에러시 즉시 OFF)

(※6) 차압센서 에러시 출력 ON/OFF를 설정합니다.

(※7) 경보 옵션 설정표 참조

(※8) 제어타입선택 : 아나로그 출력의 제어타입을 선택합니다.

*rEt* = 측정된 차압값 retrans 기능

*Pid* = PID제어 출력 기능

(※9) 희말설정값 : 아나로그출력의 제어타입이 PID일때 선택 가능 합니다.

**: 경보 동작 설정표**

코드	경보동작	경보 동작 설명										
<i>RL1</i>	<table style="width:100%; border-collapse: collapse;"> <tr> <td style="text-align: center;">OFF</td> <td style="text-align: center;"><b>HY</b></td> <td style="text-align: center;">ON</td> </tr> <tr> <td style="text-align: center;">△ SV 100</td> <td style="text-align: center;">△ PV 110</td> <td style="text-align: center;">※ <i>df</i> = 10설정</td> </tr> </table>	OFF	<b>HY</b>	ON	△ SV 100	△ PV 110	※ <i>df</i> = 10설정	편차 상한 경보 PV치와 SV치의 편차가 상한으로 편차차압 설정치 이상 발생하면 출력이 ON 합니다. 편차 차압은 설정1 그룹의 <i>df</i> 에서 설정합니다.				
OFF	<b>HY</b>	ON										
△ SV 100	△ PV 110	※ <i>df</i> = 10설정										
<i>RL2</i>	<table style="width:100%; border-collapse: collapse;"> <tr> <td style="text-align: center;">ON</td> <td style="text-align: center;"><b>HY</b></td> <td style="text-align: center;">OFF</td> </tr> <tr> <td style="text-align: center;">△ PV 90</td> <td style="text-align: center;">△ SV 100</td> <td style="text-align: center;">※ <i>df</i> = 10설정</td> </tr> </table>	ON	<b>HY</b>	OFF	△ PV 90	△ SV 100	※ <i>df</i> = 10설정	편차 하한 경보 PV치와 SV치의 편차가 하한으로 편차차압 설정치 이상 발생하면 출력이 ON 합니다. 편차 차압은 설정1 그룹의 <i>df</i> 에 설정합니다.				
ON	<b>HY</b>	OFF										
△ PV 90	△ SV 100	※ <i>df</i> = 10설정										
<i>RL3</i>	<table style="width:100%; border-collapse: collapse;"> <tr> <td style="text-align: center;">ON</td> <td style="text-align: center;"><b>HY</b></td> <td style="text-align: center;">OFF</td> <td style="text-align: center;"><b>HY</b></td> <td style="text-align: center;">ON</td> </tr> <tr> <td style="text-align: center;">△ PV 90</td> <td style="text-align: center;">△ SV 100</td> <td style="text-align: center;">△ PV 110</td> <td colspan="2" style="text-align: center;">※ <i>df</i> = 10설정</td> </tr> </table>	ON	<b>HY</b>	OFF	<b>HY</b>	ON	△ PV 90	△ SV 100	△ PV 110	※ <i>df</i> = 10설정		편차 상, 하한 경보 SV치를 기준으로 PV치와의 편차가 상한 또는 하한으로 편차차압 설정치 이상 발생하면 출력이 ON 합니다. 편차 차압은 설정1그룹의 <i>df</i> 에 설정합니다.
ON	<b>HY</b>	OFF	<b>HY</b>	ON								
△ PV 90	△ SV 100	△ PV 110	※ <i>df</i> = 10설정									
<i>RL4</i>	<table style="width:100%; border-collapse: collapse;"> <tr> <td style="text-align: center;">OFF</td> <td style="text-align: center;"><b>HY</b></td> <td style="text-align: center;">ON</td> <td style="text-align: center;"><b>HY</b></td> <td style="text-align: center;">OFF</td> </tr> <tr> <td style="text-align: center;">△ PV 90</td> <td style="text-align: center;">△ SV 100</td> <td style="text-align: center;">△ PV 110</td> <td colspan="2" style="text-align: center;">※ <i>df</i> = 10설정</td> </tr> </table>	OFF	<b>HY</b>	ON	<b>HY</b>	OFF	△ PV 90	△ SV 100	△ PV 110	※ <i>df</i> = 10설정		편차 상, 하한 역경보 SV치를 기준으로 PV치와의 편차가 상한 또는 하한으로 편차차압 설정치 이상 발생하면 출력이 OFF 합니다. 편차 차압은 설정1그룹의 <i>df</i> 에 설정합니다.
OFF	<b>HY</b>	ON	<b>HY</b>	OFF								
△ PV 90	△ SV 100	△ PV 110	※ <i>df</i> = 10설정									
<i>RL5</i>	<table style="width:100%; border-collapse: collapse;"> <tr> <td style="text-align: center;">OFF</td> <td style="text-align: center;"><b>HY</b></td> <td style="text-align: center;">ON</td> </tr> <tr> <td style="text-align: center;">△ SV 100</td> <td style="text-align: center;">△ PV 110</td> <td style="text-align: center;">※ <i>df</i> = 10설정</td> </tr> </table>	OFF	<b>HY</b>	ON	△ SV 100	△ PV 110	※ <i>df</i> = 10설정	절대치 상한 경보 PV치와 경보차압 설정치를 비교하여 PV치가 같거나 클 때 출력이 ON합니다. 경보차압은 설정1 그룹의 <i>df</i> 에 설정합니다.				
OFF	<b>HY</b>	ON										
△ SV 100	△ PV 110	※ <i>df</i> = 10설정										
<i>RL6</i>	<table style="width:100%; border-collapse: collapse;"> <tr> <td style="text-align: center;">ON</td> <td style="text-align: center;"><b>HY</b></td> <td style="text-align: center;">OFF</td> </tr> <tr> <td style="text-align: center;">△ PV 90</td> <td style="text-align: center;">△ SV 100</td> <td style="text-align: center;">※ <i>df</i> = 10설정</td> </tr> </table>	ON	<b>HY</b>	OFF	△ PV 90	△ SV 100	※ <i>df</i> = 10설정	절대치 하한 경보 PV치와 경보차압 설정치를 비교하여 PV치가 같거나 작을 때 출력이 ON합니다. 경보차압은 설정1 그룹의 <i>df</i> 에 설정합니다.				
ON	<b>HY</b>	OFF										
△ PV 90	△ SV 100	※ <i>df</i> = 10설정										
<i>SBR</i>	센서 단선 경보 : 센서 단선시 경보 출력 ON											

※ *Sb = Sd1 ~ Sd2, df = df1 ~ df2, HY = HY1 ~ HY2*

**: 경보 옵션 설정표**

코드	동작 명칭	경보 옵션 동작 내용
<i>RLA</i>	일반 경보	표준형으로 옵션이 첨가되지 않은 일반 경보동작
<i>RLb</i>	경보 유지	경보출력의 동작 시 한번 출력되면 계속 출력 ON상태 유지
<i>RLC</i>	대기 경보	초기동작 (첫 번째 목표 차까지 도달 시)시에는 출력되지 않음
<i>RLd</i>	경보 유지, 대기경보	경보 유지 동작과 대기경보 동작을 동시에 행함