



- GTX50 series는 빌딩제어, 농업분야에 최적화된 Wall-mount 타입의 가스트랜스미터 입니다.
- 다양한 가스 및 온도, 상대습도를 동시에 측정하여 표시합니다.
- 아나로그출력 및 RS485 인터페이스를 제공합니다.

Features

- Dual Channel NDIR 센서를 적용하여 높은 CO2 측정 정밀도 및 장기 안정성을 제공합니다.
- 전기화학식의 다양한 가스 측정을 제공합니다.
- 가스, 온도, 상대습도에 대응하는 3-CH 아나로그 출력(4-20mA)을 제공합니다.
- RS485 modbus RTU 인터페이스를 제공합니다.
- 월마운트 엔클로저 및 M12커넥터는 설치 및 유지관리 편리성을 제공합니다.
- 트랜스미터 본체는 IP65 등급을 만족합니다.

Applications

- Agricultural
- Industrial HVAC & BMS system
- IAQ(Indoor Air Quality)
- Gas leak detection
- Instrumentation
- Transportation

⚠️ 안전을 위한 주의사항

사용 전에 안전을 위한 주의사항을 반드시 읽고 사용하여 주십시오.

안전을 위한 주의사항은 제품을 안전하고 올바르게 사용하여 사고나 위험을 미리 막기 위한 것이므로 반드시 지켜주십시오.

- 인명이나 재산상에 영향이 큰 기기(예:원자력 제어, 의료기기, 차량, 철도, 항공, 연소장치, 오락기기 등 또는 안전장치)의 제어용으로 사용할 경우 반드시 2중으로 안전장치를 부착한 후 사용하여 주십시오.
- 본 제품은 방폭구조가 아니므로 가연성 가스 환경 또는 방폭지역에서는 사용하지 마십시오.
- 전원이 인가된 상태에서 결선 및 점검, 보수 하지 마십시오.
- 전원 및 제어 입출력 연결시 반드시 단자번호를 확인하고 연결하십시오.
- 자사 수리 기술자 이외에는 제품을 개조하지 마십시오.
- 실외에서 사용하지 마십시오. 제품의 수명이 짧아지는 원인이 되며 감전의 우려가 있습니다.
- 배선 연결시 단자대 나사를 충분한 토크로 조여 주십시오. 접촉 불량으로 화재의 우려가 있습니다.
- 반드시 정격/성능 범위에서 사용하여 주십시오. 제품의 수명이 짧아지거나, 화재의 우려가 있습니다.
- 청소 시 물, 유기용제를 사용하지 마시고, 물기가 없는 마른 수건으로 청소하십시오.
- 직사광선, 복사열, 진동, 충격이 있는 장소에서 사용하지 마십시오.
- 본 제품의 내부로 먼지나 배선 찌꺼기가 유입되지 않도록 하여 주십시오.
- 센서연결 시 단자의 극성을 확인한 후 배선을 정확하게 연결 바랍니다.

제품보증정보

두텍에서 제품 또는 라이선스를 구매한 원 구매자에 대한 보증은 아래와 같습니다.

보증조건

두텍 제품의 품질보증기간은 1년으로 그 기간 내에 제품 자체 문제에 대한 지원을 받을 수 있습니다.

두텍은 다음의 경우에 야기된 제품훼손에 대하여는 보증기간지원을 책임지지 않습니다.

- 제품매뉴얼에서 명기된 설치안내 사항과 사용환경, 아날로그 및 디지털 입/출력의 정격을 고려하지 않고 사용한 경우.
- 외부 인위적 요인이나 제품이 설치된 환경적 요인에 의해 제품에 이상이 생긴 경우.
- 안전을 위한 주의사항을 고려하지 않고 사용한 경우.

원 구매자는 제품보증기간 내에 발생한 제품문제사항을 두텍 본사로 즉시 연락 바랍니다.

보증기간 이내에 원 구매자로부터 제품문제가 제기되면 구매자 지역에서 제품문제를 진단하거나 당사로 제품을 배송 받아 직접 확인하고 제품에 대한 수리 및 교체서비스를 지원합니다.

만약 구매한 제품이 보증기간을 초과하거나 제품문제가 지원조건에 해당되지 않는 경우 수리/교체 및 배송에 대한 관련비용을 원 구매자가 부담해야 합니다.

두텍은 아래에 명기된 보증조건 이행의 제한사항들이 현행 응용법에 의해 위배되지 않는 한 그 어떤 경우의 법적인 요구와 주장-계약 유무에 관계없이, 배상, 보증, 불법행위[과실 및 무과실책임포함]-에 대하여 원 구매자의 사업중단, 사용상의 손실, 수익문제를 포함한 구매제품에 대한 특례적, 간접적, 우발적, 법적, 회사정리로 인한 결과적인 피해나 손실에 대한 책임을 지지 않습니다.

보증조건이행 제한사항

두텍은 상기된 보증조건 불이행에 대한 고객의 요구사항을 제외하고 판매제품으로부터 관련되거나 초래된 손실, 피해,또는 지출에 대하여 원 구매자, 그 관련자, 대리인, 또는 계약자가 주장하는 어떠한 요구에 대해서도 책임을 지지 않습니다.

상기된 보증조건은 원 구매자의 독점적 권리입니다. 두텍은 보증조건 외에 명시 또는 묵시적인 여타 다른 보증조건-특정 목적을 위한 제품수정 및 제품매매상의 묵시적인 보증조건, 법적 침해가 없는 보증조건도 포함-에 대한 이행을 거부합니다.

보증조건 이행은 두텍의 제품동작 및 유지에 대한 지침사항을 정확하게 따르지 않고 교체, 사고, 오용, 남용, 부주의 등으로 인한 제품문제에는 적용되지 않습니다. 원 구매자의 시스템 디자인에서 두텍의 인력과 대리인에 의해 제공된 기술적인 도움은 하나의 제안이며 추천사항은 아닙니다. 그 제안의 실행결정에 대한 책임은 원 구매자에게 있고 원 구매자에 의해 테스트 되어야 합니다.

고객의 목적에 맞는 제품과 그 사용의 적합성을 결정하는 것은 원 구매자의 책임입니다.

보증조건에서 기술된 내용은 실제로 적용되고, 대리점, 회사 또는 다른 독립체, 두텍 또는 여타 회사의 개인이나 직원은

그 어떤 이유로도 보증조건 내용을 개정, 수정, 또는 확장할 수 있는 권한을 가지지 않습니다.

1. 제품사양

1.1 Inputs and Outputs

전원전압	12-24Vdc, ripple(p-p) not exceeding 10%
허용전압변동범위	전원전압의 90~110%
소비전류	Max 100mA @24Vdc
아나로그출력(전류)	출력전류 : 4-20mA ±2.5% F.S.
	선형성 : ±1% F.S. 이하
	분해능 : 1/2,000
	출력임피던스 : 약 100kΩ
	응답시간 : 50ms
통신출력	RS485 modbus RTU

1.2 센서사양

■ CO₂(NDIR)

측정방식	NDIR(비분산적외선방식)
CO ₂ Measurement range	5000ppm, 1%, 3%, 5%, 10% vol%
Accuracy	0~5,000ppm : ±(50ppm+3% of M.V) 1%~10%vol : ±(50ppm+5% of M.V)
Resolution	ppm type : 1ppm % vol type : 0.01%
Warm-up time	< 3min
Response time	< 30sec (diffusion)

■ 전기화학식센서

검출가스	CO	O ₂	NH ₃	H ₂ S	NO ₂	HCL	H ₂	PH ₃	SO ₂	O ₃	CL ₂	HF	C ₂ H ₄	ETO	CH ₂ O
측정범위	0-1000 ppm	0-25% vol	0-100 ppm	0-100 ppm	0-20 ppm	0-10 ppm	0-1000 ppm	0-1000 ppm	0-20 ppm	0-20 ppm	0-10 ppm	0-10 ppm	0-100 ppm	0-100 ppm	0-100 ppm
분해능	1ppm	0.1% vol	1ppm	1ppm	0.1ppm	0.1ppm	1ppm	1ppm	0.1ppm	0.1ppm	0.1ppm	0.1ppm	0.1ppm	0.1ppm	0.1ppm
응답시간	< 30sec	< 15sec	< 150sec	< 30sec	< 30sec	< 60sec	< 120sec	< 30sec	< 30sec	< 120sec	< 60sec	< 60sec	< 30sec	< 120sec	< 30sec

1.3 사용환경

Operating Temperature	-10~50℃ (단, 결로가 없을 것)
Operating Humidity	0~95%RH
Storage Temperature	-20 ... +60 ℃

1.4 재질 및 치수

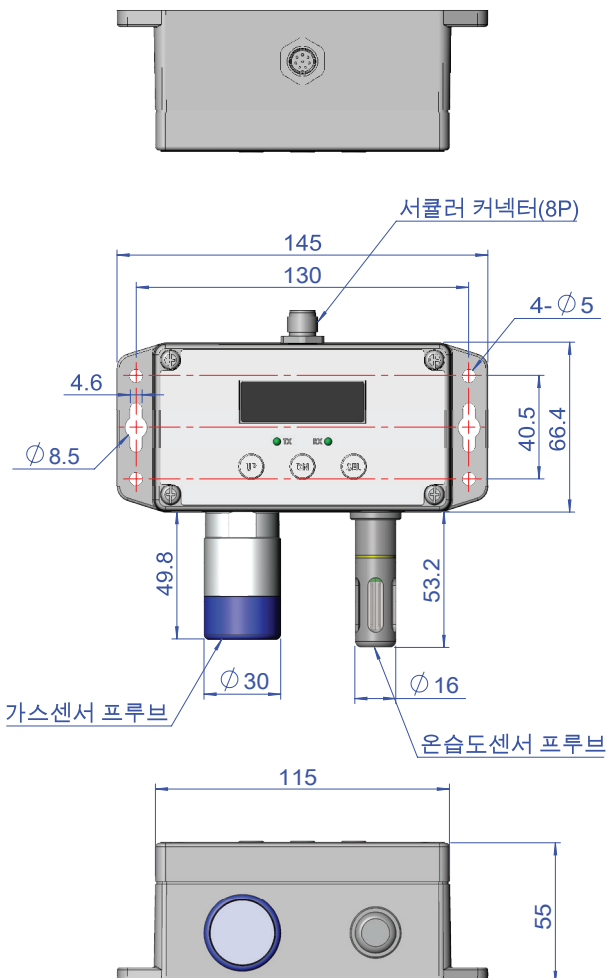
Housing	PC+ABS
Dimension (W*H*D)	145 x 120 x 55 (mm)
Connection	M12 8pin
IP rating (IEC60529)	IP65 (트랜스미터 본체)

2. 주문정보

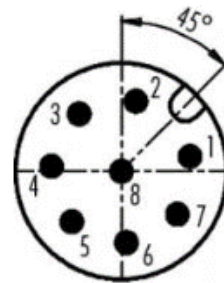
GTX50 - ① - ②

①	검출가스종류	CO ₂ , CO, O ₂ , NH ₃ , H ₂ S, NO ₂ , HCL, H ₂ , PH ₃ , SO ₂ , O ₃ , CL ₂ , HF, C ₂ H ₄ , ETO, CH ₂ O
②	검출가스별 측정범위	CO ₂ : 2000p, 5000p, 1%, 3%, 5%, 10% CO : 1000p O ₂ : 25% NH ₃ : 100p H ₂ S : 100p NO ₂ : 20p HCL : 10p H ₂ : 1000p PH ₃ : 1000p SO ₂ : 20p O ₃ : 20p CL ₂ : 10p HF : 10p C ₂ H ₄ : 100p ETO : 100p CH ₂ O : 100p

3. 외형치수 및 명칭



4. 결선도



M12 8Pin male connector

핀번호	Color	Function
1	White	AOUT1+
2	Brown	+VDC
3	Green	AOUT2+
4	Yellow	AOUT3+
5	Gray	AOUT_COM
6	Pink	RS485_TRX-
7	Blue	GND
8	Red	RS485_TRX+

6. 파라미터 테이블

항 목	설 명
Method	RS485(2-Wire)
Protocol	Modbus RTU
Baud Rate	4800 ~ 115200 bps(default: 9600)
Parity Bit	NONE
Stop Bit	1bit
Data Bit	8 Bit
Slave ID	1 ~ 247(default: 1)

통신주소	항목	데이터 포맷	설명	스케일	단위	스텝	최소값	최대값	공장초기치
30001	펌웨어 버전	INT16	ex) Version 0.1 --> 1	1/10	-	-	-	-	-
30008	"가스 측정값 (가스 측정값 / 가스 센서 해상도) (ex: 5 / 100 = 0.04)"	INT16	실시간 측정값	-	-	-	-	-	-
30009	온도 측정값	INT16	실시간 측정값	1/10	°C or °F	1	-100	500	-
30010	습도 측정값	INT16	실시간 측정값	1/10	% R.H.	1	0	1000	-
30011	센서 상태	INT16	0: 예러 없음 1: 온습도 센서 예러 2: 가스 센서 예러	-	-	-	-	-	-
30043	가스 센서 단위	INT16	0: PPM 1: % Volume	-	-	TOGGLE	0	1	-
30044	가스 센서 해상도	INT16	1: 소수점 없음 10: 소수점 1자리 100: 소수점 2자리	-	-	-	-	-	-
40001	통신 ID	INT16	MODBUS 통신을 위한 기기의 ID	-	-	1	1	247	1
40002	통신 속도	INT16	0: 4800 1: 9600 2: 19200 3: 38400 4: 57600 5: 115200	1/1	BPS	1	0	5	5
40009	CO2 아날로그 출력 상한(※1)	INT16	"아날로그 출력 범위 설정 (센서 측정 범위내)"	1/1	-	-	-	-	-
40010	CO2 아날로그 출력 하한(※1)	INT16		1/10	°C or °F	1	-100	500	500
40011	온도 아날로그 출력 상한	INT16		1/10	°C or °F	1	-100	500	-100
40012	온도 아날로그 출력 하한	INT16		1/10	% R.H.	1	0	1000	1000
40013	습도 아날로그 출력 상한	INT16		1/10	% R.H.	1	0	1000	0
40014	습도 아날로그 출력 하한	INT16		1/10	% R.H.	1	0	1000	0
40017	온도 단위	INT16	0: 섭씨 1: 화씨	1/1	°C °F	1	0	1	0
40021	화면 표시 타입	INT16	0: CO2 1: 온도 2: 습도 3: 순환(CO2->온도->습도)	1/1	PPM °C or °F % R.H. -	1	0	3	3
40022	화면 표시 주기	INT16	"화면 표시 타입이 순환일 시 각 측정값 표시 시간(초)"	1/1	Sec.	1	2	10	3
40030	CO2 오프셋	INT16	각 측정값의 오프셋 설정값	1/1	PPM	1	-	-	0
40031	온도 오프셋	INT16		1/10	°C or °F	1	-	-	0
40032	습도 오프셋	INT16		1/10	% R.H.	1	-	-	0

기술 지원

이메일 또는 유선전화로 두텍 기술 지원 센터에 문의하시기 바랍니다.

business@dotech21.com / 031-495-3767

두텍 홈페이지 기술자료 또는 게시판을 참조하시기 바랍니다.

<http://www.dotech21.com>

제품 A/S

서비스를 위해 제품을 반환해야 할 경우 참조하시기 바랍니다.

A/S 접수방법

- 1) A/S 요청 제품을 당사로 보내 주실 경우 필수 기재 사항증상 : 부적합 사항(A/S 요청 사항) 및 상호, 고객 주소, 연락처, 담당자 정보를 이용하여 특이 사항 및 수리 비용 발생시, 사전에 연락을 드립니다.
고객의 소중한 정보로 A/S를 진행하는데 신속 정확하게 처리될 수 있습니다.
- 2) A/S 접수는 택배, 우편 접수를 원칙으로 합니다.
보내실 주소 : 경기도 안산시 단원구 원시동 778번지 중앙일보빌딩 6층 (주)두텍 A/S팀
A/S 접수 및 처리 운임 부담 기준 구입일로부터 1년 이내 제품 : 왕복 운임을 당사가 부담한다.
(단, 고객 부주의로 발생한 A/S 처리는 본사에서 착불로 제품 배송하게 됨)
구입일로부터 보증기간(1년)이 지난 제품 : 왕복 운임을 고객이 부담한다.
(단, 당사 운임비 부담으로 잘못 배송된 제품은 수리 후 제품 배송시 별도 운임비가 첨부 될 수 있습니다)
- 3) 제 3자에 의해 제품을 구매하신 경우 A/S 의뢰는 구입업체 및 설치 업체에 의뢰하시기 바랍니다.
- 4) 제품에 부착된 라벨을 고의적으로 훼손하지 마시기 바랍니다.라벨 훼손에 의해 소비자가 불이익을 받을 수 있습니다.
- 5) A/S 제품을 보내실때 안전한 포장 바랍니다.운송 중에 발생하는 분실 및 손상은 책임지지 않습니다.
- 6) 무상 보증 기간 구입일로 1년 입니다.
(단, 고객 부주의로 발생한 A/S는 무상 보증 기간과 별도로 A/S 비용 청구 됩니다.유료비, 환급비는 부가세 별도 입니다.)