

디지털 온도 조절기 (다중제어)

FX3D-Dual

사용자 설명서



※ 취급 시 주의사항

- 본 제품은 감전의 우려가 있으므로 전원이 인가된 상태에서 제품을 열지 않아주세요.
 - 본 제품을 반드시 랙이나 판넬등 고정된 장소에 설치하여 주십시오.
 - 본 제품은 아래의 환경 조건에서 사용할 수 있습니다.
① 실내 ② 오염등급 2 ③ 고도 2000m이하
 - 전원 입력은 명시된 정격범위 안에서 공급해주시고
 - 본 제품의 전원은 공급 차단하기 위하여 IEC 60947-1 또는 IEC 60947-3규격품의 CIRCUIT BREAKER(250V/10A)나 SWITCH를 사용하여 주시고 운전자의 조작이 용이하도록 가까운 거리에 설치하여 주십시오.
 - 본 제품을 임의로 분해 및 개조시 사후관리가 되지 않음을 양지하십시오.
 - 본 제품의 입출력 배선은 반드시 단연등급 F1(F1급 이상)을 사용하여 주시고, 전선의 굵기는 24AWG이상을 사용하여 주십시오.
 - 유도성 노이즈를 방지하기 위하여, 배선은 고관선전력선 등과 분리하여 주십시오.
 - 강한 자기나 노이즈, 진동 및 충격이 심한 장소의 설치를 피하여 주십시오.
 - 센서선을 연결할 시에는 절드선을 사용하고, 필요없이 길게 하지 마십시오.
 - 센서선과 신호선은 전원동력 및 부하선으로부터 멀리하고 독립배선하여 주십시오.
 - 강한 고주파 노이즈가 발생하는 기기(고주파용접기, 고주파마싱기, 고주파무전기, 대용량SCR콘드롤러근처에서의 사용을 피하여 주십시오.
 - 제조자가 명시한 보증조건 외의 제품 손상에 대해서는 책임을 지지 않습니다.
 - 인명이나 재산상에 영향을 큰 기기(예원자력제어의로기기, 차량 철도 항공 연소장치, 오락기기 등 또는 안전장치의 제어용으로 사용할 경우 반드시 2중으로 안전장치를 부착한 후 사용하여 주십시오.
- ※ 상기 취급 시 주의 사항에 영미된 내용은 제품 고장을 유발할 수 있으므로 반드시 지켜 주십시오.**
※ 본 사용설명서에 기재된 사항, 차수 등은 개선을 위하여 예고 없이 임의로 변경 될 수 있습니다.



주식회사 두텍
경기도 안산시 단원구 동산로 30 (원시동, 중앙일보빌딩 6층)
전화(☎): 031)495-3767, 팩스 : 031)495-3917
www.dotech21.com



1. 개요



※ 특성

- 디지털 다중측정 및 제어
- 스마트 제어기능 (다양한 제어기능)
- 정밀온도제어, 센서보정, 센서에러감지, 데이터백업

: 기본사양

항목	설명
외형치수	78(W)mm X 35(H)mm X 78(D)mm
전원사양	100 - 240 Vac, 50 / 60 Hz
정격소비전력	MAX 6 VA
화면타입	FND, LED 표시타입 (0.1°C 온도표시)
연결단자	스크류 볼트 단자대, wire range : 24~12 AWG
입력사양	온도센서입력 2점
출력사양	릴레이출력 2점 (250 Vac / 30 Vdc / 5 A)
동작조건	온도 -10 ~ 50 °C, 습도 90 %RH이하
보관조건	온도 -20 ~ 60 °C, 습도 90 %RH이하

: 주문정보

모델명	설명
FX3D-Dual-00	기본모델
FX3D-Dual-A1 *	4~20mA 전송출력모델
FX3D-Dual-R4 *	RS485 통신모델 / 통신기능 : RS485 Modbus RTU

※ 온도센서는 별도 판매 제품입니다.

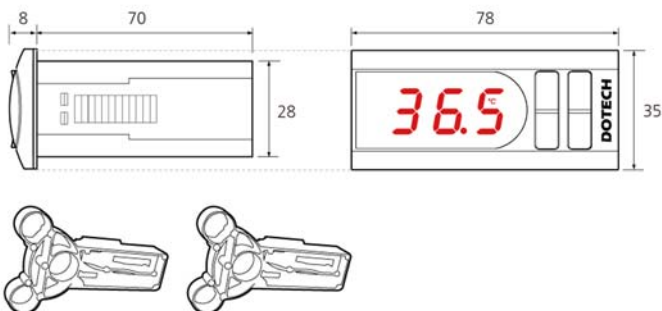
* 통신케이블 기본제공

: 액세서리

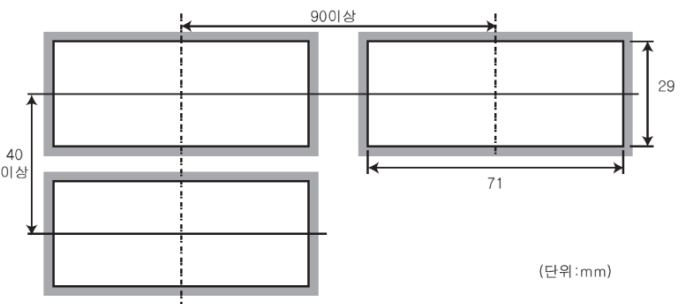
모델명	설명
DPR-TH01-ET*2M	NTC 5 KΩ at 25 °C / -50~105 °C / ±0.3 °C at 25 °C <i>(일반용)</i>
DPR-TH02-P6D100L*2M	NTC 10 KΩ at 25 °C / -50~150 °C / ±1.5 °C at 25 °C <i>(고온용)</i>

2. 설치

: 외형치수도 및 판넬가공치수도

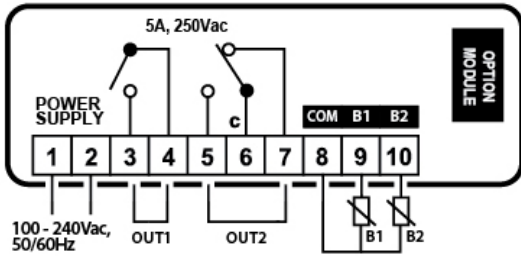


bracket 2ea



(단위 : mm)

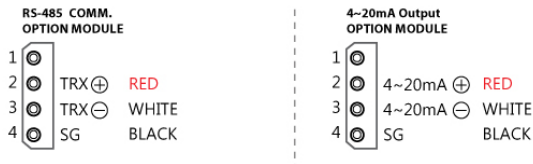
FX3D-Dual



: 단자대 기능

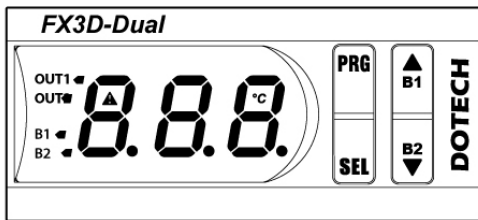
번호	이름	설명
1	POWER	전원입력 100 – 240 Vac, 50 / 60 Hz
2		
3	OUT1	OUT1 출력 발생 시 Close되는 접점
4		common 신호
5	OUT2	OUT2 출력 발생 시 Close되는 접점
6		common 신호
7		OUT2 출력 발생 시 Open되는 접점
8	COM	common 신호
9	B1	B1 온도센서 입력
10	B2	B2 온도센서 입력

: OPTION MODULE



3. 유저 인터페이스

: 구성 (표시램프 및 조작스위치의 기능)



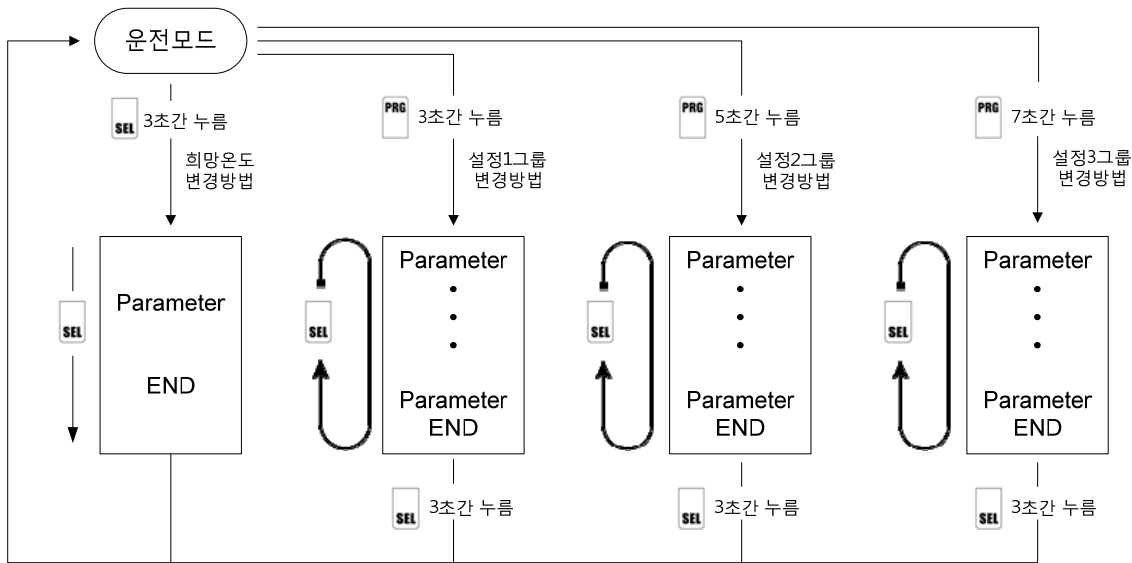
명칭	설명
LED	
OUT1	출력1이 ON일 때, 점등 (출력1 ON 지연시간 시 점멸)
OUT2	출력2이 ON일 때, 점등 (출력2 ON 지연시간 시 점멸)
°C	섭씨 온도 값을 표시 할 경우 점등
B1	B1 온도 값 표시일 때 점등
B2	B2 온도 값 표시일 때 점등
버튼	
PRG	프로그램 설정 시 사용
SEL	선택 및 저장버튼, 설정 값 입력
▲ B1	증가 및 상향버튼, B1 온도 값 표시
▼ B2	감소 및 하향버튼, B2 온도 값 표시
PRG ▼ B2	10초간 누를 시 초기화

: 통신사양 (-R4 모델)

항목	설명
Transmission line connection	Multiple line
Communications method	RS485 (2-wire, half-duplex)
Baud-rate	BPS default 9600 BPS
Parity, Data, Stop bit	None, 8 Data, 1 Stop
Protocol Type	Modbus RTU MODE
Function Code	Read HOLD REGISTERS (0x03) Preset Single Register (0x06)
Maximum Read Word	16 Word
Media Type	BELDEN 9841 / 9842, LG LIREV-AMESB
Poll interval	100msec

4. 파라메타

: 파라메타 변경방법



- 운전상태에서 SEL버튼을 3초간 입력하면 희망온도를 변경 할 수 있습니다.
PRG버튼을 3초간 입력하면 설정1그룹 파라메타를 변경 할 수 있습니다.
PRG버튼을 5초간 입력하면 설정2그룹 파라메타를 변경 할 수 있습니다.
PRG버튼을 7초간 입력하면 설정3그룹 파라메타를 변경 할 수 있습니다.
- 설정 파라메타에서 SEL버튼은 다음 메뉴 이동 및 설정값 저장의 기능을 수행합니다.
- 설정 값이 0.5초 주기로 점멸표시를 하며, ▲키나 ▼키를 사용하여, 설정 값을 설정(변경)합니다.
- 설정 값 변경 완료 후 SEL버튼을 3초간 입력 시 현재온도를 표시합니다.
- 설정 중 3분간 키 입력이 없으면 운전모드로 자동 복귀합니다.

: 희망온도 테이블

통신주소	제 목	코드	단위	스텝	최소값	최대값	공장초기치	사용자설정치
4 0001	제어온도설정 1	5t1	°C	0.1	UL1	UH1	0.0	
4 0002	제어온도설정 2	5t2	°C	0.1	UL2	UH2	0.0	

※ 설정 3그룹의 O1B, O2B의 설정값에 따라 출력 1, 2가 결정되게 됩니다.

: 설정1그룹 테이블

통신주소	제 목	코드	단위	스텝	최소값	최대값	공장초기치	사용자설정치
4 0003	출력1 제어타입선택(※1)	tY1	OFF(0): 사용하지 않음	L(1): 쿨링모드	H(2): 히팅모드	L(1)		
4 0004	제어편차값	dF1	K	0.1	0.1	999.9	1.0	
4 0005	ON지연시간(※2)	dt1	second	1	0	999	1	
4 0006	최소OFF시간(※3)	Ft1	second	1	0	999	0	
4 0007	최소ON시간(※4)	nt1	second	1	0	999	5	
4 0008	편차타입선택(※5)	tP1	P(0): + 편차	Pn(1): ± 편차	P(0)			
4 0009	설정값 최대치(※6)	UH1	°C	1	UL1	SH	100	
4 0010	설정값 최소치(※7)	UL1	°C	1	SL	UH1	-45	
4 0011	출력2 제어타입선택(※1)	tY2	OFF(0): 사용하지 않음	L(1): 쿨링모드	H(2): 히팅모드	L(1)		
4 0012	제어편차값	dF2	K	0.1	0.1	999.9	1.0	
4 0013	ON지연시간(※2)	dt2	second	1	0	999	2	
4 0014	최소OFF시간(※3)	Ft2	second	1	0	999	0	
4 0015	최소ON시간(※4)	nt2	second	1	0	999	5	
4 0016	편차타입선택(※5)	tP2	P(0): + 편차	Pn(1): ± 편차	P(0)			
4 0017	설정값 최대치(※6)	UH2	°C	1	UL2	SH	100	
4 0018	설정값 최소치(※7)	UL2	°C	1	SL	UH2	-45	

(※1) 제어타입선택 : OFF = 출력기능은 사용하지 않습니다. (표시기 전용 모드로 사용합니다)

L = 냉각제어용으로 사용, 과온감지(OVER TEMP)용으로 사용

H = 히팅제어용으로 사용, 저온감지(UNDER TEMP)용으로 사용

(※2) ON지연시간 : 출력조건이더라도, 설정된 지연시간 이후에 출력합니다. ON지연시간 동안 출력램프는 빠른 주기로 점멸(flicker) 후 출력과 동시에 점등됩니다.

(※3) 최소OFF시간 : 출력이 OFF후 최소OFF시간 이내에는 출력이 되지 않게 합니다. 최소OFF시간 동안 출력램프는 1초 주기로 점멸(Flicker) 후 출력과 동시에 점등됩니다.

(※4) 최소ON시간 : 제어출력의 잦은 ON/OFF를 방지하기 위함이며, ON한 후 최소 ON시간 동안은 OFF될 조건에서도 ON상태를 유지합니다. (예러 시 즉시 OFF)

(※5) 편차타입선택 : 제어편차타입을 선택합니다. 예) 조건(쿨링, 설정 값 10.0, 편차 1.0)에서 +편차 시 ON(11.0) / OFF(10.0) ±편차 시 ON(10.5) / OFF(9.5) 로 동작합니다.

(※6) 설정값 최대치 : 제어출력의 사용자가 설정할 수 있는 설정온도의 최대치 설정

(※7) 설정값 최소치 : 제어출력의 사용자가 설정할 수 있는 설정온도의 최소치 설정

: 설정2그룹 테이블

통신주소	제목	코드	단위	스텝	최소값	최대값	공장 초기치	사용자 설정치
4 0061	잠금 기능선택	LoC	oFF(0): Lock 해제 LC1(1): 설정2그룹 Lock		LC2(2): 설정1,2 그룹 Lock LC3(3): 설정1,2 그룹, 온도설정 Lock		oFF(0)	
4 0062	센서종류선택	in	tH1(0): DPR-TH01 (-50~105°C) tH2(1): DPR-TH02 (-50~150°C) tH2(2): DPR-TH01 (-50~105°C)(※1)		St1(3): St1 값 출력 St2(4): St2 값 출력 Std(5): St1 or St2(※2)		tH1(0)	
4 0063	센서입력 최대범위	SH	-	1	SL	+999	105	
4 0064	센서입력 최소범위	SL	-	1	-199	SH	-50	
4 0065	표시단위	Unit	oC(0): 섭씨 온도값 표시		oF(1): 화씨 온도값 표시		oC(0)	
4 0066	현재값 소수점 표시방법(※3)	dP	0(0): 소수점 표시		1(1): 소수점 이하 표시 안 함		0(0)	
4 0067	센서 옵셋(※4)	Cor	K	0.1	-199	+19.9	0.0	
4 0068	센서입력필터(※5)	SFt	second	0.1	0.1	5.0	2.0	
4 0069	센서값 표시주기(※6)	Std	second	0.1	0.0	5.0	0.5	
4 0070	에러발생시 동작주기 출력1(※7)	CL1	minute	1	0	999	oFF(0)	
4 0071	에러발생시 동작비율 출력1(※8)	dU1	%	1	0	100	50	
4 0072	아날로그출력모드 (-A1모델)	Roa	PB(0): 현재온도 H(1): 히팅용 비례제어 C(2): 냉각용 비례제어		St1(3): 설정1 희망온도 값 출력 St2(4): 설정2 희망온도 값 출력		PB(0)	
4 0073	설정값(SET POINT) 단일모드(※9)	Sto	oFF(0): 출력1/출력2 분리모드		On(1): 단일모드		oFF(0)	
4 0074	출력2 확장기능선택 (※tY2를 oFF로 설정해야 사용가능)	n2	oFF(0): 제어출력 tY2에서 설정한 기능으로 동작 자동복귀 알람		수동복귀 알람(※10) RL1(1): 알람출력(센서알람+상한알람) RL2(2): 알람출력(센서알람+하한알람) RL3(3): 알람출력(센서알람+상하한알람) RL4(4): 알람출력(센서알람+상한알람) RL5(5): 알람출력(센서알람+하한알람) RL6(6): 알람출력(센서알람+상하한알람) ti7(7): 타이머출력 (일정주기 타이머 출력) dFH(8): 타이머출력 (일정주기 타이머 출력: 히터제상) dFG(9): 타이머출력 (일정주기 타이머 출력: 핫가스제상)		oFF(0)	
4 0075	출력2 타이머 Off시간(제상주기)	oF2	minute	1	0	999	360	
4 0076	출력2 타이머 On시간(제상시간)	on2	minute	1	0	999	30	
4 0077	경보범위 상한치(※11)	RLH	-	0.1	RL	SH	30.0	
4 0078	경보범위 하한치(※11)	RLL	-	0.1	SL	RLH	-10.0	
4 0079	경보감지 히스테리시스	RHY	K	0.1	0.0	99.9	1.0	
4 0080	통신 어드레스 (-R4모델)	Rdr	-	1	-64	64	1	

- (※1) tY2: 온도센서 입력만 가능하기 때문에 420 선택 시 DPR-TH01 (-50~105°C)로 선택됩니다.
- (※2) Std: B1 센서가 연결 되어 있으면 St1 값을 표시하게 되고 B1센서가 연결되어 있지 않으면 St2값을 표시하게 됩니다.
- (※3) 현재 값 소수점 표시방법: 현재 값의 표시 단위를 0.1 / 1 로 설정한다. 즉, '1'로 설정하면 현재 값의 소수점 자리를 절사하여 표시한다.
- (※4) 센서옵셋: 온도센서의 오차를 옵셋보정합니다. 예) 표시온도가 19°C이고 실측온도가 18°C일때, -1.0°C를 입력하여 보정.
- (※5) 센서입력필터: 센서입력 필터치를 설정합니다. 현재온도값이 빈번하게 현탕하는 경우 필터치를 증가시켜 원만하게 합니다.
- (※6) 센서값 표시주기: 현재온도값의 표시주기를 설정합니다.
- (※7) 에러발생시 동작주기: 센서에러 시 출력의 ON/OFF주기를 입력 합니다. (※tY1을 C,H로 설정 시 사용 가능합니다)
예) CL1가 20분이고, dU1가 10% 이라면, 센서에러시의 출력은 18분 동안은 출력이 OFF 2분 동안은 ON합니다.
- (※8) 에러발생시 동작비율: 센서에러 시 출력의 ON/OFF비율을 입력 합니다. ※ CL1가 oFF인 경우에는 표시 안 함
- (※9) 설정 값 단일모드: 이 기능을 on으로 설정하면, 설정 값(SET POINT)은 한 개로 제어됩니다.
- (※10) 수동복귀 알람: 수동복귀 알람으로 선택한 경우 전원을 재투입하거나, PRG 버튼을 빠르게 2회 누르면 해제 됩니다.
- (※11) 경보범위 상, 하한치: 상한, 하한알람이 발생하더라도, 제어출력1에는 아무런 영향을 주지 않습니다.

: 설정3그룹 테이블

통신주소	제목	코드	단위	스텝	최소값	최대값	공장초기치	사용자설정치
4 0043	B2센서 타입	<i>b2n</i>	<i>HH</i> (0): DPR-TH01 (-50~105°C) <i>HL</i> (1): DPR-TH02 (-50~150°C) <i>420</i> (2): DPR-TH01 (-50~105°C) (※1) <i>SL</i> (3): <i>SL</i> 값 출력		<i>S2</i> (4): <i>S2</i> 값 출력 <i>Sd</i> (5): <i>SL</i> or <i>S2</i> (※2) <i>OFF</i> (0): B2센서사용안함		<i>HH</i> (0)	
4 0044	B2센서 옵셋 (※3)	<i>b2F</i>	°C	0.1	-199	199	0.0	
4 0048	온도센서 표시	<i>bdi</i>	<i>bi</i> (0) = B1온도 값 표시 <i>bi</i> (2) = B1과 B2온도 값을 3초간 교차표시		<i>b2</i> (1) = B2온도 값 표시		<i>bi</i> (0)	
4 0049	OUT1의 PV 입력	<i>o1b</i>	<i>bi</i> (0) = B1센서를 PV로 사용		<i>b2</i> (1) = B2센서를 PV로 사용		<i>bi</i> (0)	
4 0050	OUT2의 PV 입력	<i>o2b</i>	<i>bi</i> (0) = B1센서를 PV로 사용		<i>b2</i> (1) = B2센서를 PV로 사용		<i>b2</i> (1)	

(※1) *420*: 온도센서 입력만 가능하기 때문에 420 선택 시 DPR-TH01 (-50~105°C)로 선택됩니다.
 (※2) *Sd*: B1 센서가 연결 되어 있으면 *SL* 값을 표시하게 되고 B1센서가 연결되어 있지 않으면 *S2* 값을 표시하게 됩니다.
 (※3) *B2센서옵셋*: 온도센서의 오차를 옵셋보정합니다.
 예) 표시온도가 19°C이고 실측온도가 18°C일때, -1.0°C를 입력하여 보정.
 ※ *b2n*값이 *OFF*일 경우에는 B1온도센서로 OUT1과 OUT2를 제어하게 됩니다.

: 트립메시지(TRIP / ALARM MESSAGE)

순번	제목	코드	세부설정	감지시의 동작	해제방법
1	내부제어변수이상	<i>SYS</i>	설정변수(값)를 재 설정하시고, 전원을 재 투입하십시오.	즉시정지	자동복귀
2	센서오픈/단선	<i>OPn</i>	센서의 단선 된 경우이기 때문에 센서 상태를 확인하십시오.	즉시정지	자동복귀
3	센서쇼트/단락	<i>SHn</i>	센서의 단락 된 경우이기 때문에 센서 상태를 확인하십시오.	즉시정지	자동복귀
4	센서입력하한	<i>LLL</i>	센서의 입력이 센서범위보다 낮은 경우 발생합니다.	즉시정지	자동복귀
5	센서입력상한	<i>HHH</i>	센서의 입력이 센서범위보다 높은 경우 발생합니다.	즉시정지	자동복귀
6	하한경보알람	<i>RLL</i>	하한경보 알림인 경우, 하한 경보치(<i>RLL</i>) 보다 낮은 경우 발생합니다.	즉시정지	자동/수동 복귀
7	상한경보알람	<i>RLLH</i>	상한경보 알림인 경우, 상한 경보치(<i>RLLH</i>) 보다 높은 경우 발생합니다.	즉시정지	자동/수동 복귀

※ 에러가 발생된 경우에는 다음과 같은 에러메시지가 약 0.5초 주기로 점멸합니다.

: STATUS 통신 테이블

통신주소	제 목	단위	종류	형태	실데이터	내부데이터	사용자설정치
4 0101	제품 상태 코드	-	아날로그	INT 16	아래 Bit 상태 참고		
Bit0	출력1의 on/off 상태	-	디지털	Bit	0: OFF	1: ON	
Bit1	출력2의 on/off 상태	-	디지털	Bit	0: OFF	1: ON	
Bit8	제상신호	-	디지털	Bit	0: OFF	1: ON	
Bit12	범위하한알람	-	디지털	Bit	0: Normal	1: Fault	
Bit13	범위상한알람	-	디지털	Bit	0: Normal	1: Fault	
Bit14	센서입력알람	-	디지털	Bit	0: Normal	1: Fault	
4 0103	현재 값 (PV)	-	아날로그	INT 16	스케일 : 1/10		
4 0107	강제수동제상지령	-	아날로그	INT 16	1: START (Auto-reset)		
4 0108	강제제상종료지령	-	아날로그	INT 16	1: STOP (Auto-reset)		
4 0122	B2 온도센서값	-	아날로그	INT 16	스케일 : 1/10		