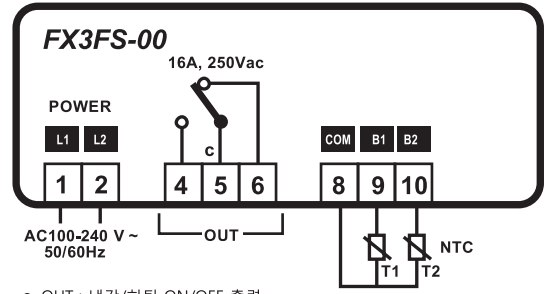


다기능 디지털 온도조절기 (FX3FS SERIES)



■ 결선도



- OUT : 냉각/히팅 ON/OFF 출력
- T1 : 온도센서#1, T2:온도센서#2

▲ 취급시 주의 사항

- 본 제품은 감전의 우려가 있으므로 전원이 인가된 상태에서 제품을 열지 않아주십시오.
- 본 제품을 반드시 벽이나 판넬등 고정된 장소에 설치하여 주십시오.
- 본 제품은 아래의 환경 조건에서 사용할 수 있습니다.
 - ① 실내 ②오염등급 2 ③고도 2000m이하 ④설치카테고리 II
- 본 제품의 전원을 공급, 차단하기 위하여 IEC 60947-1 또는 IEC 60947-3규격품의 CIRCUIT BREAKER나 SWITCH를 사용하여 주시고 운전자의 조작이 용이하도록 가까운 거리에 설치하여 주십시오.
- 본 제품을 임의로 분해 및 개조시 사후관리가 되지 않음을 양지하십시오.
- 본 제품의 OUTPUT WIRE는 반드시 난연등급 FV1(V-1급 이상)사용하여 주시고, 선의 굵기는 AWG NO. 20(0.50mm²)이상을 사용하여 주십시오.
- 유도성 노이즈를 방지하기 위하여, 배선은 고압선,전력선 등과 분리하여 주십시오.
- 강한 자기나 노이즈,진동 및 충격이 심한 장소의 설치를 피하여 주십시오.
- 센서선을 연장할 때에는 절드선을 사용하고, 필요없이 길게 하지 마십시오.
- 센서선과 신호선은 전원,동력 및 부하선으로부터 멀리하시고 독립배관을 설치하십시오.
- 강한 고주파 노이즈가 발생하는 기기(고주파용접기, 고주파마싱기, 고주파무전기, 대용량SCR콘트롤러)근처에서의 사용을 피하여 주십시오.
- 제조자가 명시한 보증조건 외의 제품 손상에 대해서는 책임을 지지 않습니다.

※ 상기 취급시 주의 사항에 명기된 내용은 제품 고장을 유발할 수 있으므로 반드시 지켜 주십시오.

■ 기능 및 특징

가상입력기능 :

2개의 온도센서(T1,T2)를 입력 받아 다양한 연산기능으로 가상의 현재온도값을 산출하여 제어합니다. 가상의 현재온도값은 T1모드, T2모드, T1+T2모드, T1과T2의 비율지정가능한 평균값모드, T1-T2모드, T2-T1모드 중 선택.

센서이상동작기능 :

2개의 온도센서(T1,T2)를 입력 받아 T1온도센서 이상시, T2온도센서로 동작. 설치된 모든 센서가 이상이 발생하면, 2시간 전부터 기억하고 있는 동작주기로 ON/OFF출력이 가능합니다.(사용자 지정주기로도 가능)

■ 기본 사양

모델명	FX3FS
전원사양	AC100-240V ~, 50/60Hz
정격소비전류	MAX 4VA
연결단자	스크류 볼트 단자대 (1.5mm ² 전선사용가능)
입출력사양	릴레이 출력 1점 (250Vac/16A) 온도센서 입력 2점
동작조건	온도 -10~50°C, 습도 90%RH이하
보관조건	온도 -20~60°C, 습도 90%RH이하
센서사양	두택 표준 저온용 NTC센서 DPR-TH1 5kΩ at 25°C, 측정범위:-50 ~ 105°C, 오차:±0.3°C at 25°C 두택 표준 고온용 NTC센서 DPR-TH2 10kΩ at 25°C, 측정범위:-50 ~ 150°C, 오차:±1.5°C at 25°C

■ 주문정보

FX3FS - 00 : 기본모델

※ DPR-TH1-ET센서는 기본 2개제공되며, 추가로 필요한 센서는 별도 구매 가능합니다.

■ 표시메세지

dEF 자연제상 중에는 현재온도와 *dEF* 메세지가 교차 표시됩니다.

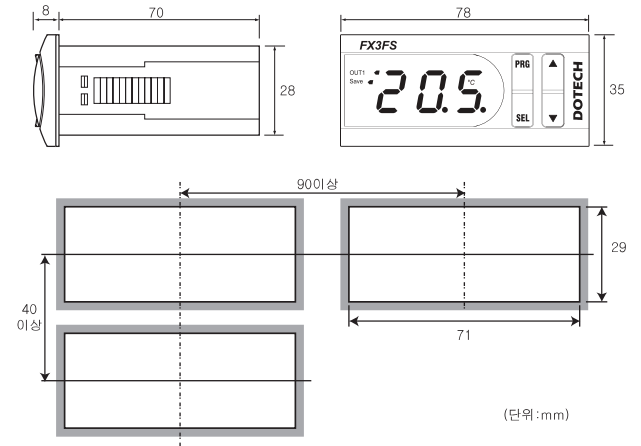
■ 간단한 고장 진단 요령

에러가 발생한 경우에는 다음과 같은 에러 메시지가 약 0.5초 주기로 점멸합니다.

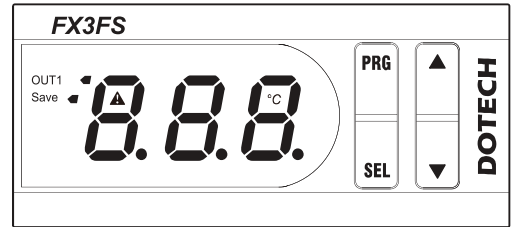
<i>555</i>	저장된 값이 임의로 변경된 경우
<i>oP1 oP2</i>	T1 or T2 입력센서 단선의 경우(센서연결 후 정상동작)
<i>SH1 SH2</i>	T1 or T2 입력센서 단락(합선)의 경우
<i>LL1 LL2</i>	T1 or T2센서의 입력이 측정범위보다 낮은 경우
<i>HH1 HH2</i>	T1 or T2센서의 입력이 측정범위보다 높은 경우
<i>RSF</i>	제어 할 수 있는 센서가 모두 이상인 경우

※ 위와 같은 에러인 경우, 이상동작원인이 해결되면 에러상태해제와 동시에 정상 동작합니다.

■ 외형치수도 및 판넬가공치수도



■ 구성



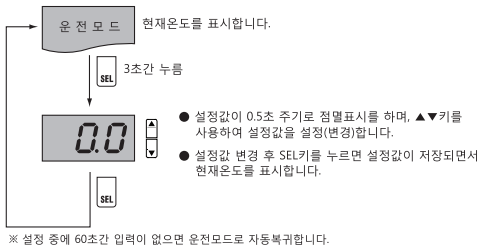
■ 표시램프

OUT1	릴레이 출력1이 ON일 때, 점등 (대기 중일 때 점멸)
Save	2시간 동안의 저장데이터가 만들어져 있는 경우 (센서이상시에 사용할 출력패턴)
°C	온도값을 표시 할 경우
▲	트립 시 점등, 알람시 점멸

■ 조작버튼 설명

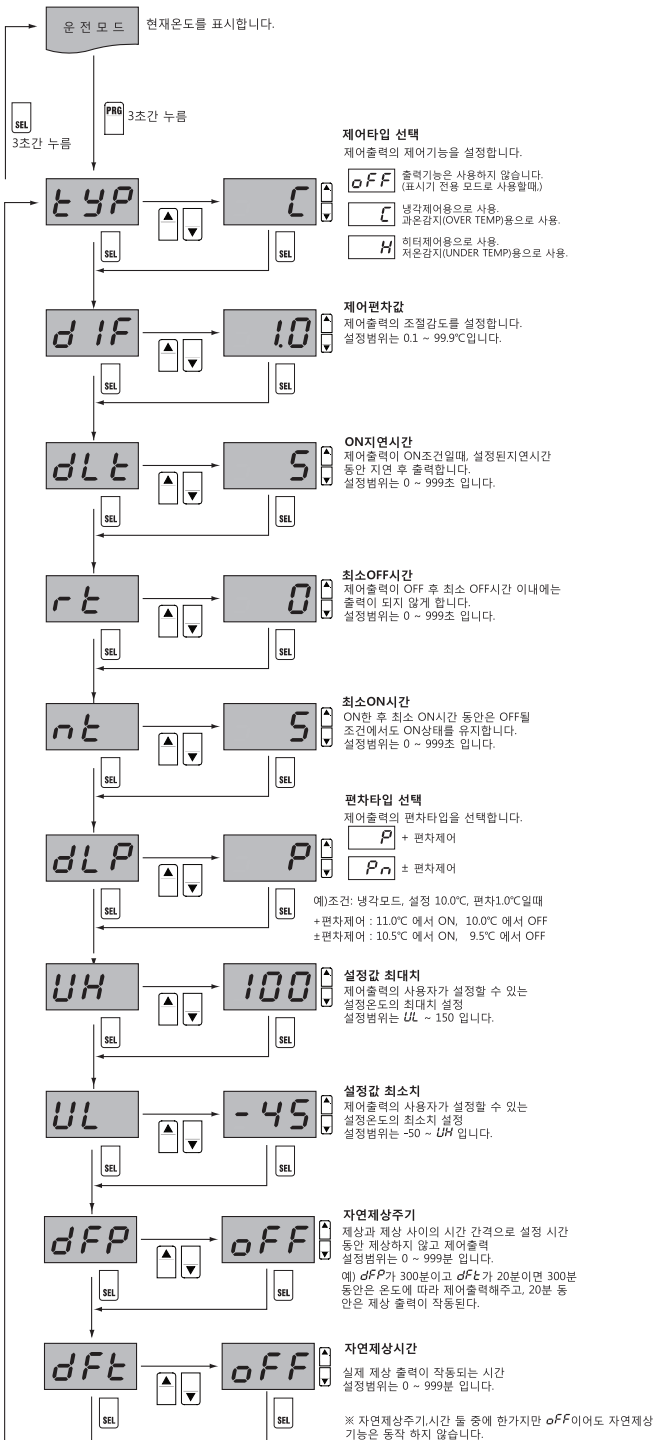
PRG	프로그램 설정 시 사용	▲	메뉴이동 및 설정값의 증가 T1온도 표시
SEL	선택사항의 실행 또는 설정값의 입력	▼	메뉴이동 및 설정값의 감소 T2온도 표시
PRG	▼	설정요소초기화	동시에 10초간 누르면 설정치 초기화
▲	현재온도 소수점 확인	▲	동시에 누르면, 현재온도의 소수점 첫째 자리 값이 표시됩니다. 버튼을 동시에 길게 10초간 누르면, 센서 이상 발생 시에, 출력 할 2시간 동안 저장데이터를 삭제합니다.
▼			

■ 설정 온도 변경 방법



* 설정 중에 60초간 입력이 없으면 운전모드로 자동복귀합니다.

■ 설정 1그를 변경 방법



■ 설정 2그를 변경 방법

