

# HTX20 Series



## OEM RH & Temperature Transmitter for Indoor Applications



HUMITRON® HTX20 시리즈는 OEM 타입의 제품군으로써, 저렴한 가격, 높은 정확도와 품질을 동시에 만족하는 온도, 습도 검출용 모듈입니다. 우주왕복선을 형상화한 디자인의 제품으로, 우수한 안정성과 넓은 범위의 적용이 매우 이상적입니다. 또한 콤팩트-슬림 디자인을 구현하여 각종 HVAC장비나 제어설비의 내-외부에 장착시 공간적 제약과 노출을 최소화한 제품입니다. HUMITRON® HTX20은 플러그 접속식 디자인으로 상대습도 및 온도의 감시 또는 측정으로 이슬점 상태를 검출할 수 있습니다.

### FEATURES

- 온도와 습도 측정기능 일체화
- 시스템에 쉽게 적용가능
- 호환성 있는 Plug-In 디자인
- 손쉬운 장착 방법
- 콤팩트 디자인, 슬림 사이즈
- 기본 3m 케이블 제공

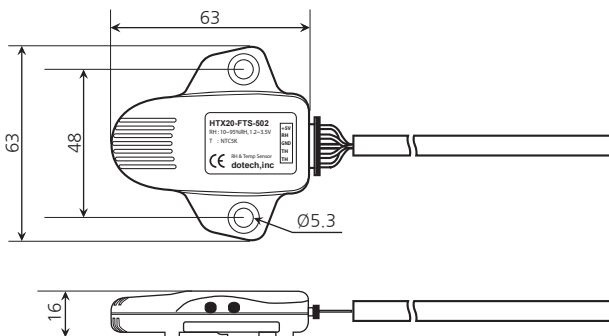
### APPLICATIONS

- 항온항습기
- 가습기
- 자동화장비
- 제습기
- 설비기구
- 의료기구
- 급,배기 설비
- 온습도 데이터 수집장치

### SPECIFICATIONS

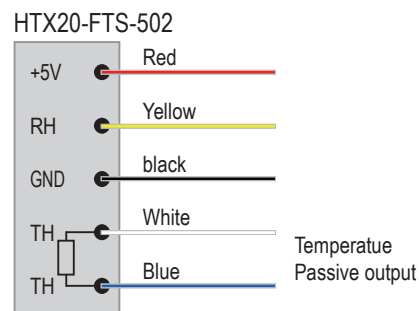
습도	측정범위	10 ~ 95% (Non-Condensation)
	정밀도	± 3%RH (at 25°C, 40%RH to 80%RH), ± 5%RH (Else)
	반복성	± 2%RH
	응답성	Max. 60 sec
	출력신호	1.2 ~ 3.5V (at 25°C, 10~95%RH Full scale)
온도 (Passive)	측정범위	0 ~ 60°C
	정밀도	NTC 5kΩ R(25°C) = 5kΩ ± 1%, B value(25/85) = 3324 ± 1%
	반복성	± 0.3 °C
	응답성	Max. 15sec
	출력신호	NTC1k, NTC5k, NTC10k, PT100, PT1k
전원사양	5Vdc (4.75 to 5.25Vdc)	
정격소비전력	3.5 mVA	
외형치수	63×63×16 (mm)	
결선방식	5Pin Connector 3m cable	
동작조건	온도 0 ~ 60°C 습도 95 %RH 이하	
보관조건	온도 -20 ~ 85°C, 무결로 환경	
하우징	PC-ABS	
제품무게	16 g	

### Housing / Mounting Dimension

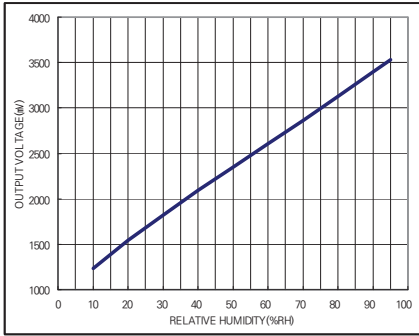


Wire Specifications : UL2547 5C 3meter

### Connection Diagram

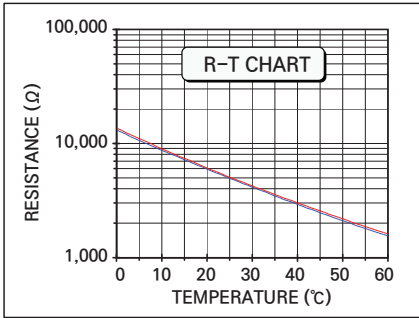


## Humidity Output Signal



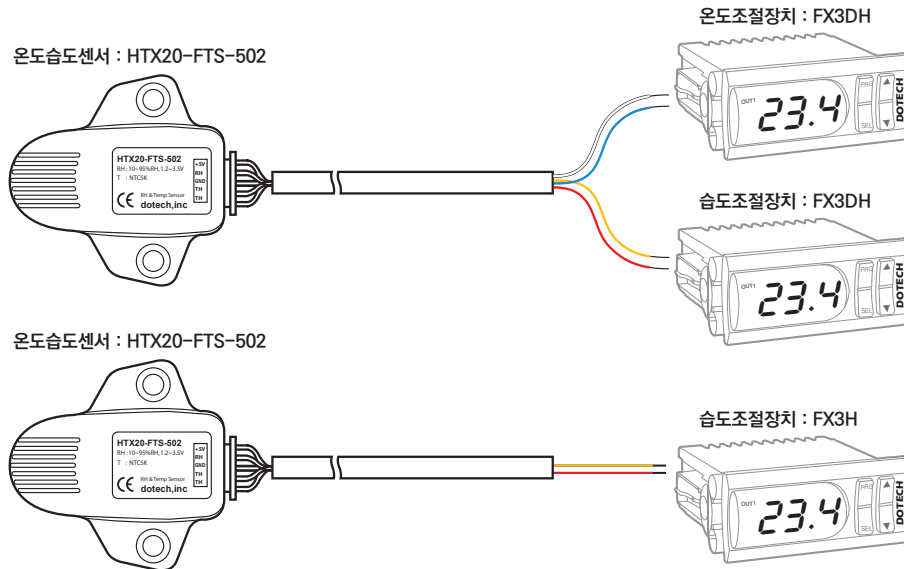
RH (%)	Output V (mV)	RH (%)	Output V (mV)	RH (%)	Output V (mV)
10 %	1235	40 %	2090	70 %	2860
15 %	1390	45 %	2220	75 %	2990
20 %	1540	50 %	2350	80 %	3125
25 %	1685	55 %	2480	85 %	3260
30 %	1825	60 %	2605	90 %	3400
35 %	1960	65 %	2730	95 %	3530

## Temperature Output Signal



Temp(°C)	Output R(kΩ)	Temp(°C)	Output R(kΩ)	Temp(°C)	Output R(kΩ)
0.0	13.29000	20.00	6.01381	40.00	2.96011
5.00	10.80710	25.00	5.00000	45.00	2.50876
10.00	8.83963	30.00	4.17819	50.00	2.13556
15.00	7.27126	35.00	3.50854	55.00	1.82556
				60.00	1.56693

## Block Diagram



## Ordering Guide

Basic	Series	Type	Description
HTX	20		HUMITRON® HTX 20 Series Transmitters
		FTS	Humidity (1.2 ~ 3.5V)
		-	습도전용
		502	온도소자 직접연결 (NTC5Kohm Passive)
		103	온도소자 직접연결 (NTC10Kohm Passive)
		1K	온도소자 직접연결 (NTC1Kohm Passive)
		PT100	온도소자 직접연결 (Pt100ohm Passive)
		PT1000	온도소자 직접연결 (Pt1000ohm Passive)