

HTX62C/D-EX Series

RH & Temperature Transmitters With Display, Communication

FEATURES

- 자체 디스플레이 내장
- 콤팩트, 슬림 사이즈
- 디지털 보정 기능
- 최대, 최소값 표시기능
- Error 표시 기능

APPLICATIONS

- 공조 시스템
- 클린룸 / 제습기 / 가습기
- 향온향습기 / 빌딩자동화
- 식물원(농장) / 연구실/실험실
- 박물관/전시장
- 산업용 (생산, 저장)
- 반도체 / 전철, 기차 / 운전실
- 제약, 식품 / 공장자동화
- 환경감시 시스템
- 기상 / 도로 / 이동통신 기지국

EXPLOSION-PROOF TECHNICAL DATA

Certificates:

Empty enclosure: PTB 01 ATEX 1061U
Terminal enclosure: PTB 00 ATEX 1002

Material:

Glassfibre-reinforced duroplastic polyester, graphite added

Colour:

Similar to RAL 9011, black

Ingress protection:

IP 66, EN 60529

Impact resistance:

>7 Joule, EN 50014

Flammability:

Self-extinguishing, UL 94/V0

Surface resistance:

<10⁹ Ohm, EN 50014 / IEC 60079-0

Water absorption:

Max. 0.7 %, ASTM D570

Toxicity:

Halogenfree

Weather resistance:

UV-stabilized

Temperature range of application acc. EN:

-20° to + 40°C
(corresponds T6 = 85°C max. surface temperature)
-20° to + 55°C
(corresponds T5 = 100°C max. surface temperature)
temperatures to -55°C with special marking on request

HUMITRON® HTX62C 시리즈는 마이크로 프로세서를 사용하여 높은 정밀도와 안정성을 제공하는 환경계측용 센서입니다.

Explosion protection:

Ⓔ II 2 G / 2 D

EEx e II T6 (increased safety)

Temperature class T5 on request

- RS485, MOD-BUS PROTOCOL 지원
- Modbus RTU/ASCII

- 전용소프트웨어 지원
- 상태표시, 로깅기능 등

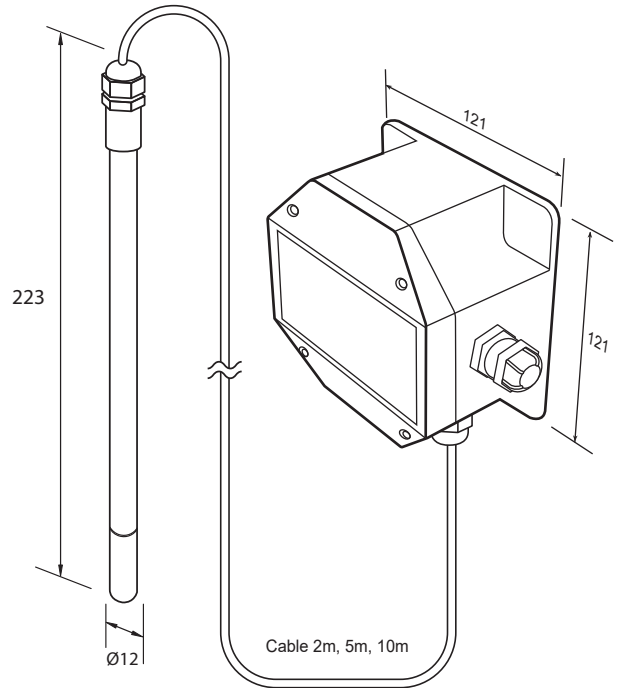
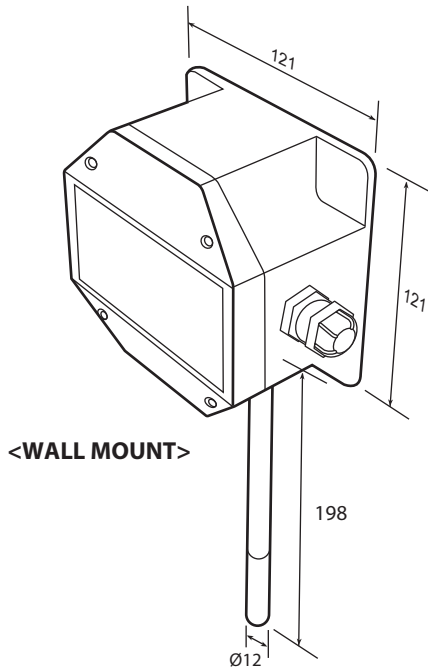
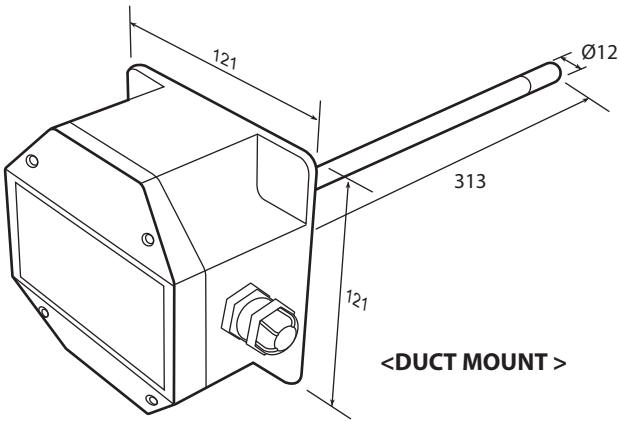


SPECIFICATIONS

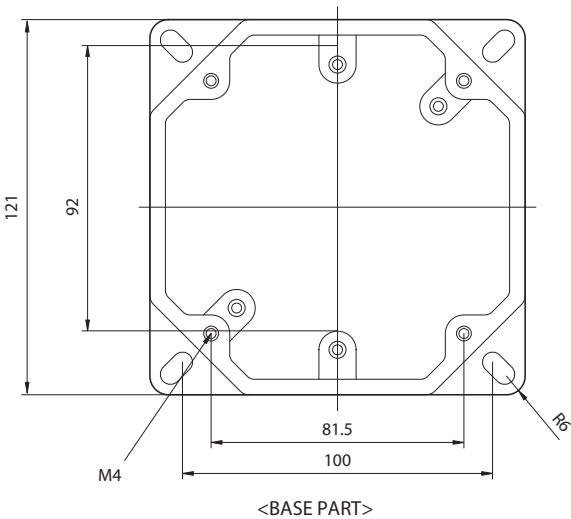
Item	Model	HTX62C(W/D/R)-EX	HTX62D(W/D/R)-EX
습도	측정범위	0...100%RH (Non-Condensation)	-40...60°C (Dewpoint)
	측정정밀도	± 1.8%RH	-
	반복성	± 0.1%RH	-
	응답성	최대10초 : 1/e (63%) at 25°C, 1m/s air	
	출력신호	4...20mA	
온도	측정범위	-20...80 °C	
	측정정밀도	25 °C @ ± 0.3 °C	
	반복성	± 0.1 °C	
	응답성	5...30초, 1/e (63%)	
	출력신호	4...20mA (-20...80°C : 출력범위설정가능)	
자기진단기능	센서이상감지, 통신이상감지		
전원입력	DC24V, Max 0.2A		
제품크기(W×H×Dmm)	Case : 121x121x75 / Duct : 270mm x 12 / Wall : 125mm x 15		
통신속도, 프로토콜	Modbus RTU/ASCII, 2400, 4800, 9600, 19200, 38400 BPS		
케이블 그랜드	PG9 (밝은 흑색, 당김방지, 3...6.5mm)		
결선방식	4-핀 X 2개 터미널 블록, 14...22AWG		
보관환경	-25...60°C, Non-condensation		
사용환경	-20...55°C 0...95%RH		
하우징	Polyester Ex, 방수형 구조(IP66)		
제품무게	Duct : 757g / Wall : 764g		



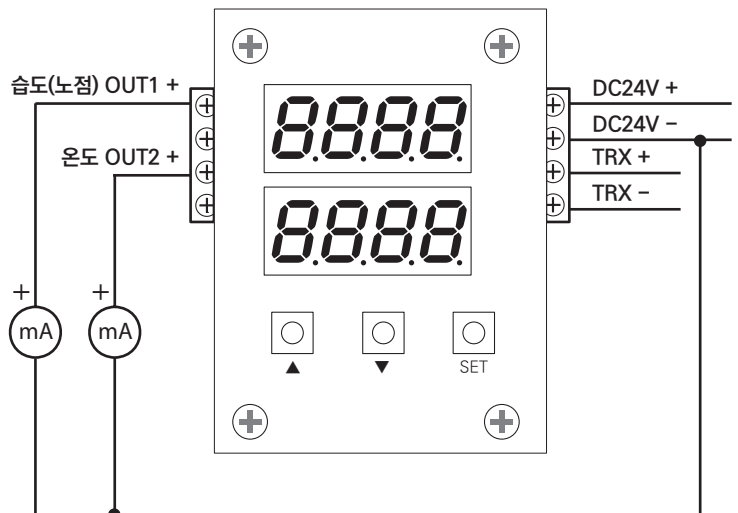
Full Dimensions of each types



Housing / Mounting Dimension



Connection Diagram



Ordering Guide

Basic No.	Series	Mount	Housing	Option	Description
HTX					HUMITRON HTX Series Transmitters
	62C				RH : $\pm 2.0\%$, Temp : $\pm 0.3^\circ\text{C}$
	62D				Dewpoint & Temperature
		W			Wall Mount Type
		D			Duct Mount Type
		R			Remote Probe Type (2m, 5m, 10m)
			EX		Explosion protection
				10	4...20mA Output Function
				01	RS-485 MODBUS Communication Function
				11	4...20mA Output & Communication Function

Parameter List

Item	Name Of Parameter	Name Of Parameter	Setting Range (Description)	Initial Value	User Setting Value
1	<i>r.oFS</i>	Measure humidity offset value	-10.0 ... +10.0 %	0.0 %	
2	<i>r.SCH</i>	Max. humidity of Transmission output Scale (at 20mA)	0 ... 100 %	100 %	
3	<i>r.SCL</i>	Min. humidity of Transmission output Scale (at 4mA)	0 ... 100 %	0 %	
4	<i>r.DoF</i>	Offset humidity of Transmission output	-3.00 ... + 3.00 mA	0.00 mA	
5	<i>t.oFS</i>	Measure temperature offset value	-10.0 ... +10.0 °C	0.0 °C	
6	<i>t.SCH</i>	Max. temperature of Transmission output Scale (at 20mA)	-40 ... 120 °C	80 °C	
7	<i>t.SCL</i>	Min. temperature of Transmission output Scale (at 4mA)	-40 ... 120 °C	-20 °C	
8	<i>t.DoF</i>	Offset temperature of Transmission output	-3.00 ... + 3.00 mA	0.00 mA	
9	<i>C.Adr</i>	Address for End Address	1 ... 64	1	
10	<i>C.Pro</i>	Protocol Mode	0 : MODBUS RTU 1 : MODBUS RTU2 2 : MODBUS RTU3	0	
11	<i>C.bPS</i>	Baud-rate	0 : 600, 1 : 1200 2 : 2400, 3 : 4800 4 : 9600, 5 : 19200 6 : 38400	4 : 9600 bps	
12	<i>C.Pr1</i>	Parity	0 : None 1 : Even 2 : Odd	0 : None	
13	<i>C.StP</i>	Stop bit	1 : 1-bit 2 : 2-bit	1 : 1-bit	
14	<i>C.dLn</i>	Data bit	7 : 7-bit 8 : 8-bit (fixed)	8 : 8-bit	

Operation Sequence and Parameter map

표시모드설정

A 3초간누른상태 + **Set**

23.2 °C
58.2 %
온도, 습도 표시

12.32 °C
15.82 %
전송전류값 표시
(단위 : mA)

-dP °C
10.2 %
노점온도표시
(단위 : °C)

r.nA4 °C
70.2 %
습도 최대값
(단위 : %)
▽ 리셋

r.n 1n °C
38.2 %
습도 최소값
(단위 : %)
▽ 리셋

t.nA4 °C
38.2 %
온도 최대값
(단위 : °C)
▽ 리셋

t.n 1n °C
10.2 %
온도 최소값
(단위 : °C)
▽ 리셋

Prno °C
1.130 %
제품정보표시

설정값 변경 모드

Set 3초간 누른다.

r.oFS 습도 보정값
r.SCH 습도전송 최대값 범위
r.SCL 습도전송 최소값 범위
r.Dof 습도전송 전류값 보정

t.oFS 온도 보정값
t.SCH 온도전송 최대값 범위
t.SCL 온도전송 최소값 범위
t.Dof 온도전송 전류값 보정

CAdr 통신 ID 설정
CPro 통신 프로토콜 방식
CbPS 통신 속도 설정
CPr1 통신 패리티비트 설정
CStP 통신 정지 비트 설정
CdLn 통신 데이터 길이 설정

n.d 15 디스플레이 주기 설정

Set

Set 3초간 누른다.