

HTX72/73 Series

공조용 상대습도, 온도 겸용 트랜스미터

FEATURES

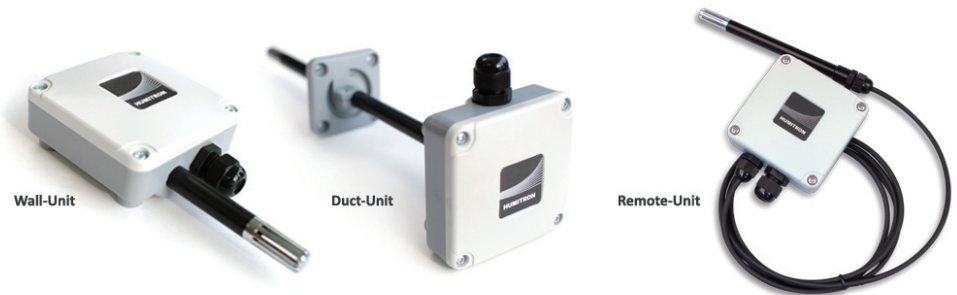
- 박막 폴리머 센서
- 정밀도와 안전성
- 전류 또는 전압출력 가능
- 방수형 케이스
- 컴팩트, 슬림 사이즈
- 간편한 설치

APPLICATIONS

- 공조 시스템
 - 클린룸
 - 제습기
 - 가습기
 - 향온합습기
 - 빌딩자동화
 - 식물원(농장)
 - 연구실/실험실
 - 박물관/전시장
- 산업용 (생산, 저장)
 - 반도체
 - 전철, 기차
 - 제약, 식품
 - 공장자동화
 - 윤전실
- 환경감시 시스템
 - 기상
 - 도로
 - 이동통신 기지국

HUMITRON® HTX72/73 시리즈는 일반적인 공조환경에 경제적인 모델입니다. 정확한 온도, 습도 측정이 가능하며 Stainless Steel 소재의 메쉬필터는 먼지가 많고 오염된 환경에서 장기간의 내구성을 유지하게 합니다. 설치장소와 방식에 맞추어 덕트 설치형 또는 벽면 설치형, 리모트 설치형을 선택할 수 있습니다.

- 방수형 구조, 분리형 구조
 - 다습한 공간에서 외부 영향 최소화
 - 회로부의 미세한 발열 차단으로 자기발열에 의한 오차 제거.
- 저전압(6Volt)에서 구동 가능
 - 장거리 전송에 유리
 - 높은 임피던스에서 사용 가능
- 금속 메쉬 필터 채택
 - 센서 보호 능력과 탁월한 응답속도
 - 설치 및 유지보수가 쉬운 착탈식 구조
- 습도측정은 기본, 온도측정은 선택
 - 비용 절감 효과
 - 소형화

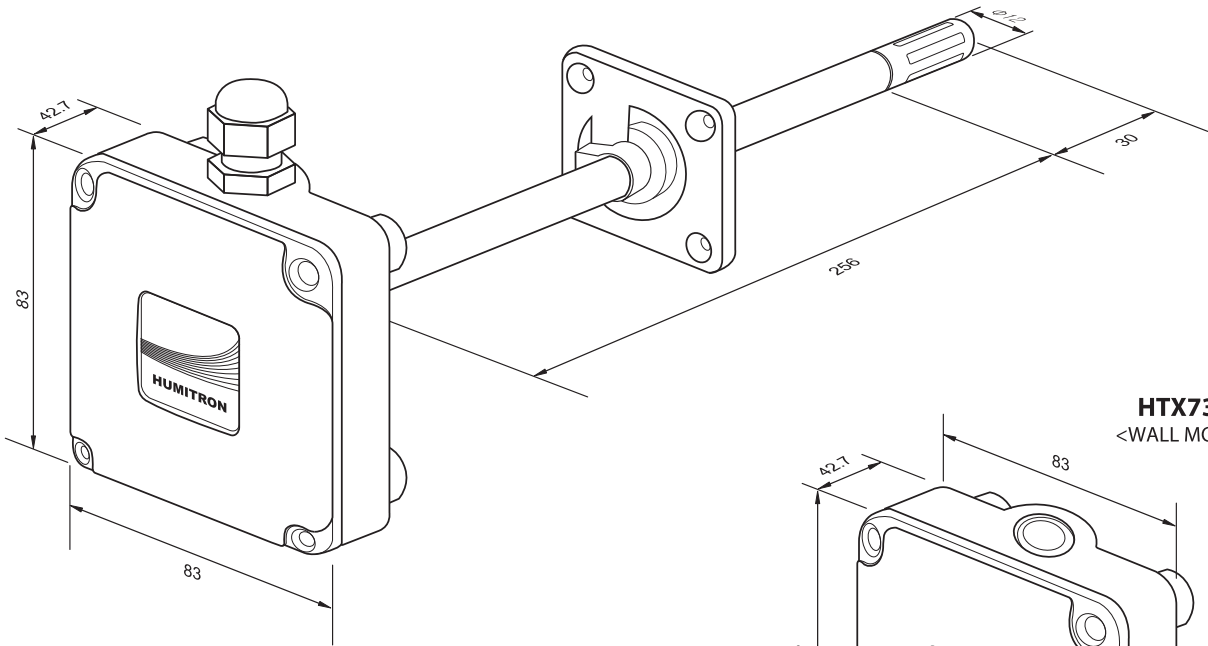


SPECIFICATIONS

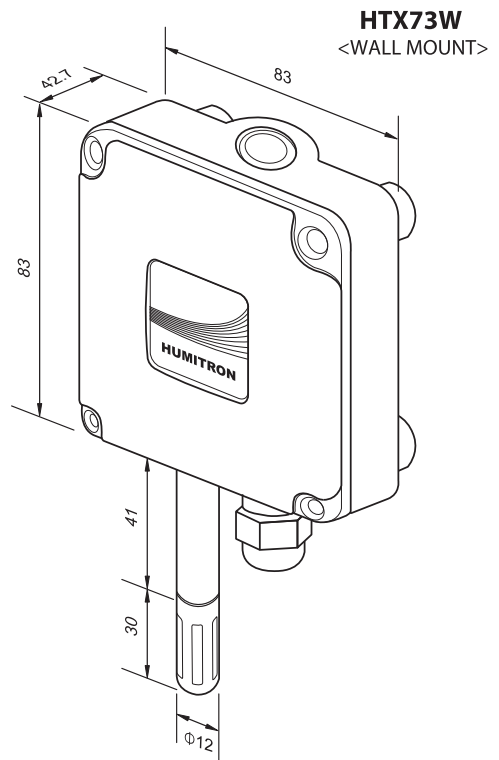
Item	Model	HTX72	HTX73
습도	측정범위	0 ... 100 %rh (20 ... 80%rh)	
	측정정밀도	± 2.0 %rh	± 3.0 %rh
	직선성	± 0.5 %rh	
	반복성	± 0.5 %rh	
	응답성	15초 (25°C, 저속의 풍속에서)	
	출력신호	4 ... 20mA(2-Wire)	
온도	측정범위	-30 ... 70°C, -20 ... 80°C, -10 ... 60°C	
	측정정밀도	± 0.2 °C at 25 °C	± 0.5 °C
	센서소자	PT100Ω Class A	
	출력신호	4 ... 20mA(2-Wire) or Passive Elements (Pt100Ω, Pt1000Ω, Ni1000Ω, NTC5K, NTC10K, Custom)	
센서 보호 기능	ABS + 메쉬필터		
전원입력	24Vdc(6 ... 30Vdc) or 24Vac		
제품크기(W×H×Dmm)	83 x 83 x 42.7 (케이블 그랜드, 프로브/필터 제외)		
케이블 그랜드	PG9 (흑색, 당김방지, 3 ... 6.5mm)		
결선방식	플러그 방식 2~5핀 터미널 블록, 14 ... 22AWG		
하우징	ABS, 방수형 구조 (IP65)		
제품무게	Wall Type : 105g / Duct Type : 134.4g		



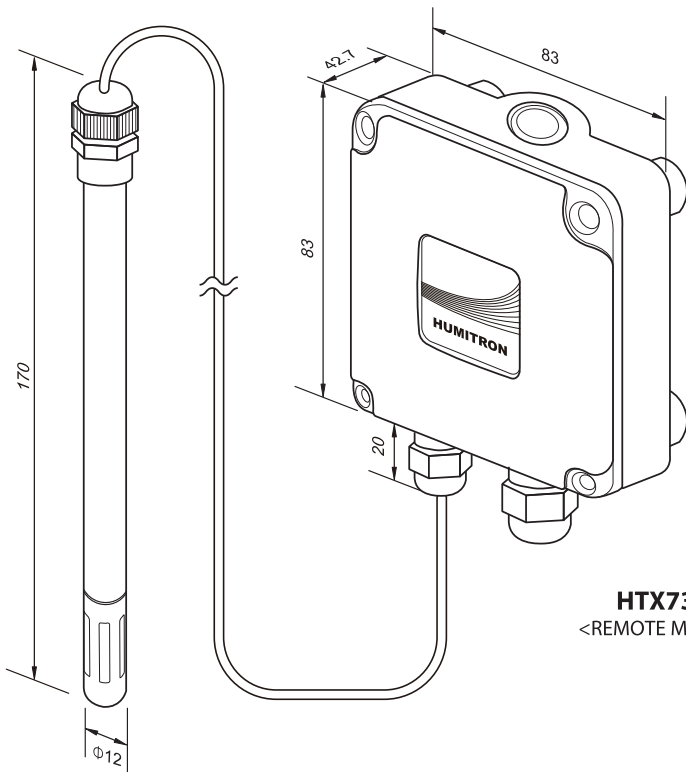
Housing Dimension(mm)



HTX73D
<DUCT MOUNT >

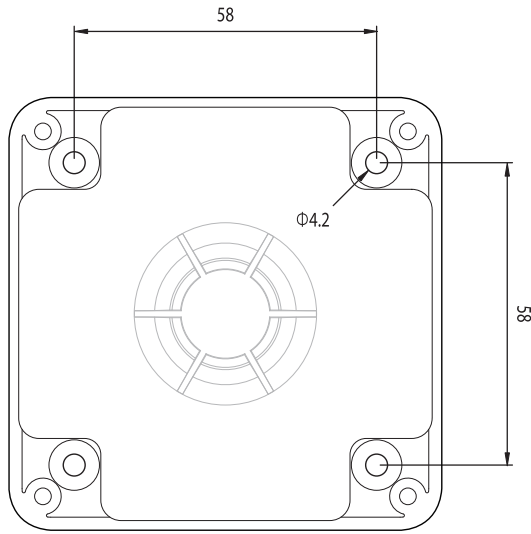


HTX73W
<WALL MOUNT >

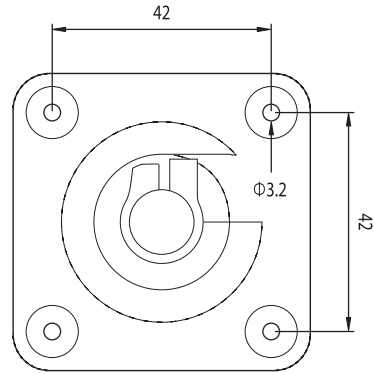


HTX73R
<REMOTE MOUNT >

Mounting Dimension(mm)



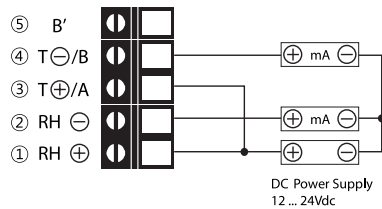
<Wall & Duct Mount>



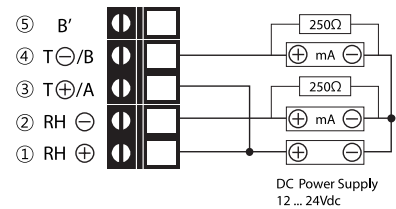
<Duct Mount Bracket>

Connection Diagram

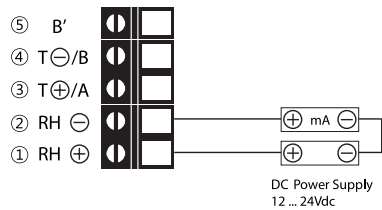
- HTXnn-FTC (Humidity : 4 ... 20mA, Temp. : 4 ... 20mA)



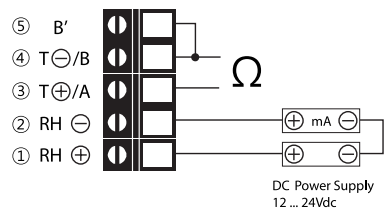
- HTXnn-FTC (Humidity : 1 ... 5V, Temp. : 1 ... 5V)



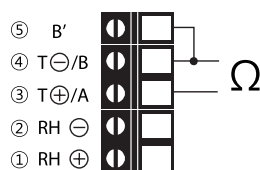
- HTXnn-FHC (Humidity : 4 ... 20mA)



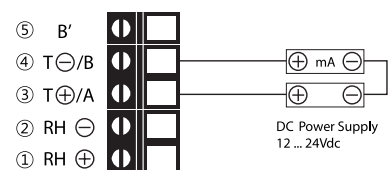
- HTXnn-FPC (Humidity : 4 ... 20mA, Temp. : Passive)



- HTXnn-FBS (Temperature : Passive)



- HTXnn-FBC (Temperature Only : 4 ... 20mA)



Ordering Guide

Series	Accuracy	Mount	Type	Output	Temp. Range	Description
HTX						HUMITRON HTX Series
	72					RH : $\pm 2.0\%$, Temp : $\pm 0.4^\circ\text{C}$
	73					RH : $\pm 3.0\%$, Temp : $\pm 0.5^\circ\text{C}$
		W				Wall Mount Type (Room)
		D				Duct Mount Type
		R				Remote Probe Type
			FT			Humidity & Temperature
			FP			Humidity & Passive element
			FH			Humidity Only
			FB			Temperature Only
			FC			Humidity Only (Temp. Compensation)
				C		Current Output 4 ... 20mAdc
				S		Element Only (FB Type Only)
					L	$-30^\circ\text{C} \dots 70^\circ\text{C}$
					H	$-20^\circ\text{C} \dots 80^\circ\text{C}$
					J	$-10.0^\circ\text{C} \dots 60.0^\circ\text{C}$
					K	Other(by Custom)
					PT100	FT Type RTD PT100 ohm
					PT1K	RTD PT1000 ohm
					NTC5K	NTC5K ohm
					P	Other(by Custom, Element)

※ Remote Probe Type Cable Length 3m

Ordering Example

HTX73W-FTCL

- Model : Humidity & Temperature Transmitter
- Accuracy : RH : $\pm 3.0\%$, Temp. : $\pm 0.5^\circ\text{C}$
- Output : 4 ... 20mA (Humidity), 4 ... 20mA (Temperature)
- Housing : Wall mounting
- Temperature Range : $-30 \dots 70^\circ\text{C}$