

HTX75C Series

공조용 상대습도, 온도 겸용 트랜스미터

FEATURES

- RS485 통신형 출력
- 최대 100개 노드 연결 가능
- 정밀도와 안전성
- 방수형 케이스
- 컴팩트, 슬림 사이즈
- 간편한 설치

APPLICATIONS

- 공조 시스템
 - 클린룸
 - 제습기
 - 가습기
 - 향온습습기
 - 빌딩자동화
 - 식물원(농장)
 - 연구실/실험실
 - 박물관/전시장
- 산업용 (생산, 저장)
 - 반도체
 - 전철, 기차
 - 제약, 식품
 - 공장자동화
 - 유통시설
- 환경감시 시스템
 - 기상
 - 도로
 - 이동통신 기지국

HUMITRON® HTX75C는 일반적인 공조환경에 경제적인 모델입니다.

정확한 온도, 습도 측정이 가능하며 Stainless Steel 소재의 메쉬필터는 먼지가 많고 오염된 환경에서 장기간의 내구성을 유지하게 합니다. 설치장소와 방식에 맞추어 덕트 설치형 또는 벽면 설치형, 리모트 설치형을 선택할 수 있습니다.

• 방수형 구조, 분리형 구조

- 단순한 공간에서 외부 영향 최소화
- 회로부의 미세한 발열 차단으로 자기발열에 의한 오차 제거.

• 저전압(6Volt)에서 구동 가능

- 장거리 전송에 유리
- 높은 임피던스에서 사용 가능

• 금속 메쉬 필터 채택

- 센서 보호 능력과 탁월한 응답속도
- 설치 및 유지보수가 쉬운 착탈식 구조

• 온도, 습도 일체형 또는 온도, 습도 전용 모델 선택가능

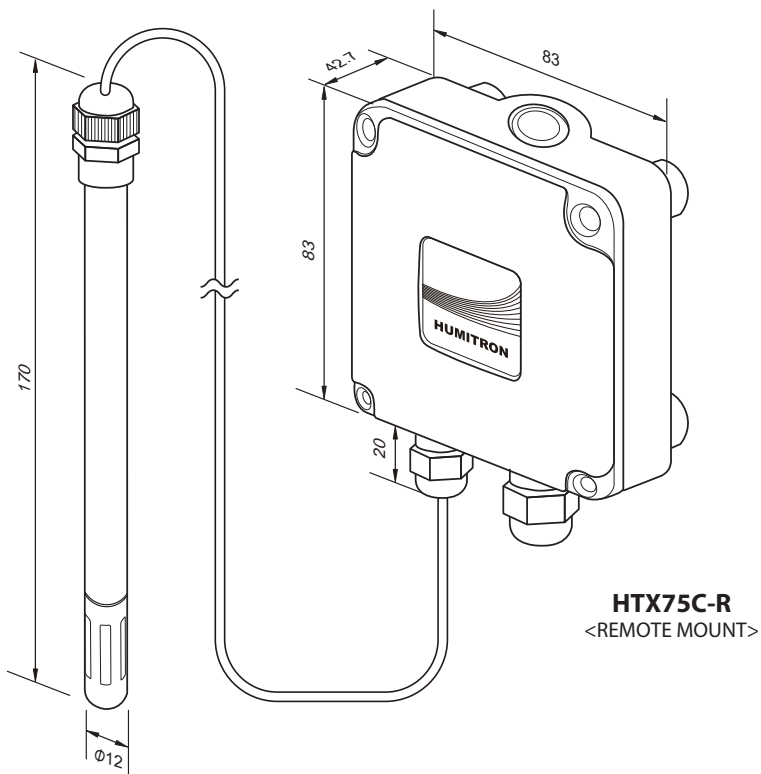
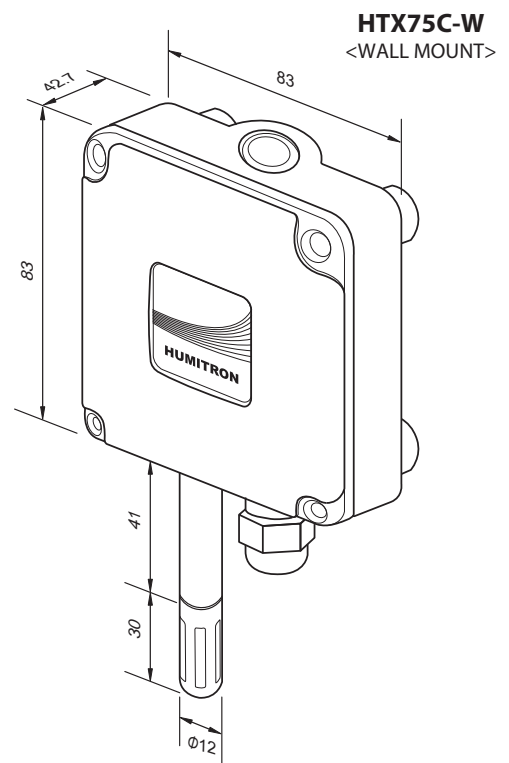
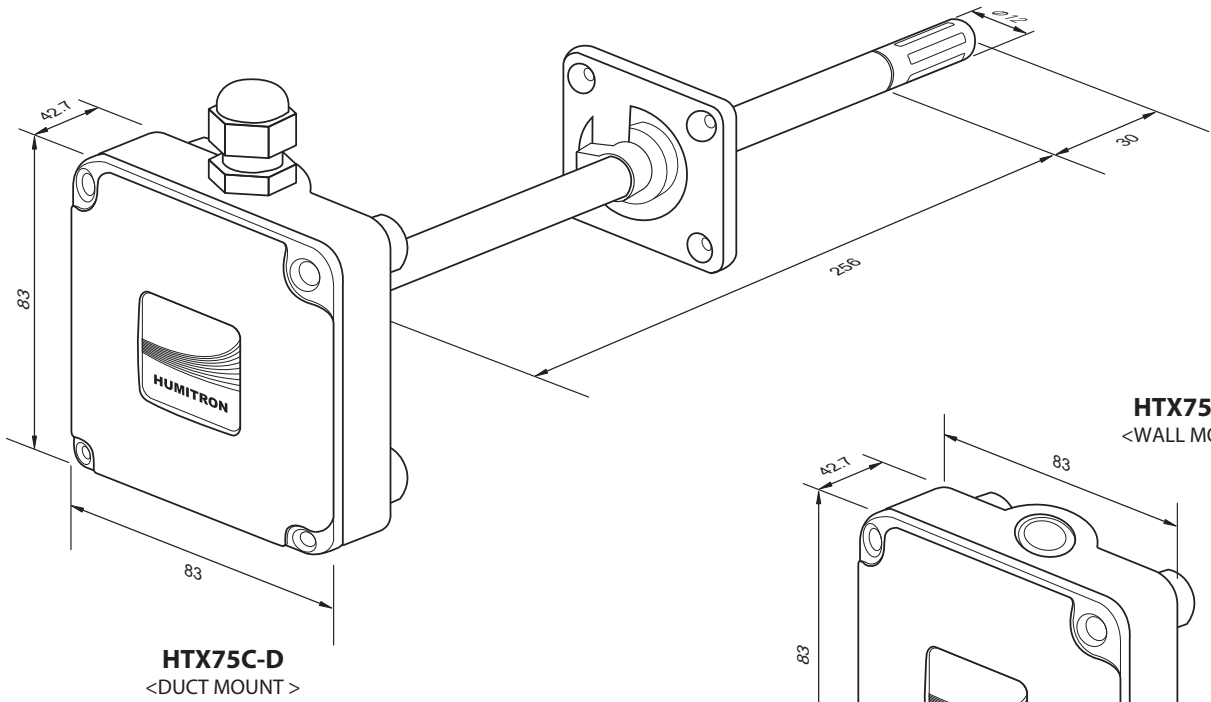
- 비용 절감 효과
- 소형화



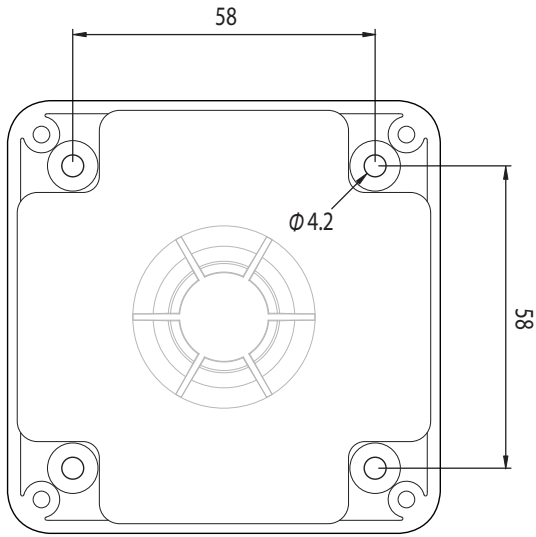
SPECIFICATIONS

Item	Model	HTX75C
습도	측정범위	0 ~ 100 %RH (무결로)
	정밀도	±2.0 %RH (@25°C, 20~80%RH)
	직선성	<2.0 %RH
	반복성	±0.2 %RH
	응답성	Max 15sec (τ63%, 1m/sec air flow)
온도	측정범위	-30 ~ 80 °C
	정밀도	±0.3 °C
	반복성	±0.1 °C
	응답성	Max 20sec (τ63%)
노점온도	측정범위	-40 ~ 60 °C (Dewpoint)
통신사양		RS485 Modbus RTU
센서 보호 기능		ABS + 메쉬필터
전원입력		6...30Vdc (12Vdc 권장)
제품크기(W×H×Dmm)		83 x 83 x 42.7 (케이블 그랜드, 프로브/필터 제외)
케이블 그랜드		PG9 (흑색, 당김방지, 3 ... 6.5mm)
결선방식		4핀 스크류 터미널
하우징		PC-ABS, 방수형 구조 (IP65)
제품무게		Wall Type : 105g / Duct Type : 134.4g

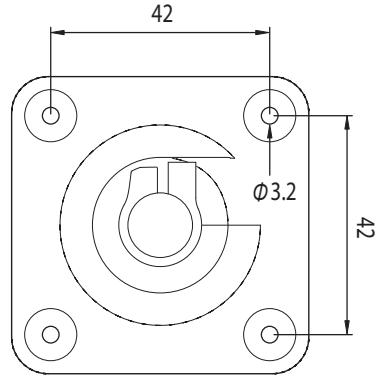
Housing Dimension(mm)



Mounting Dimension(mm)

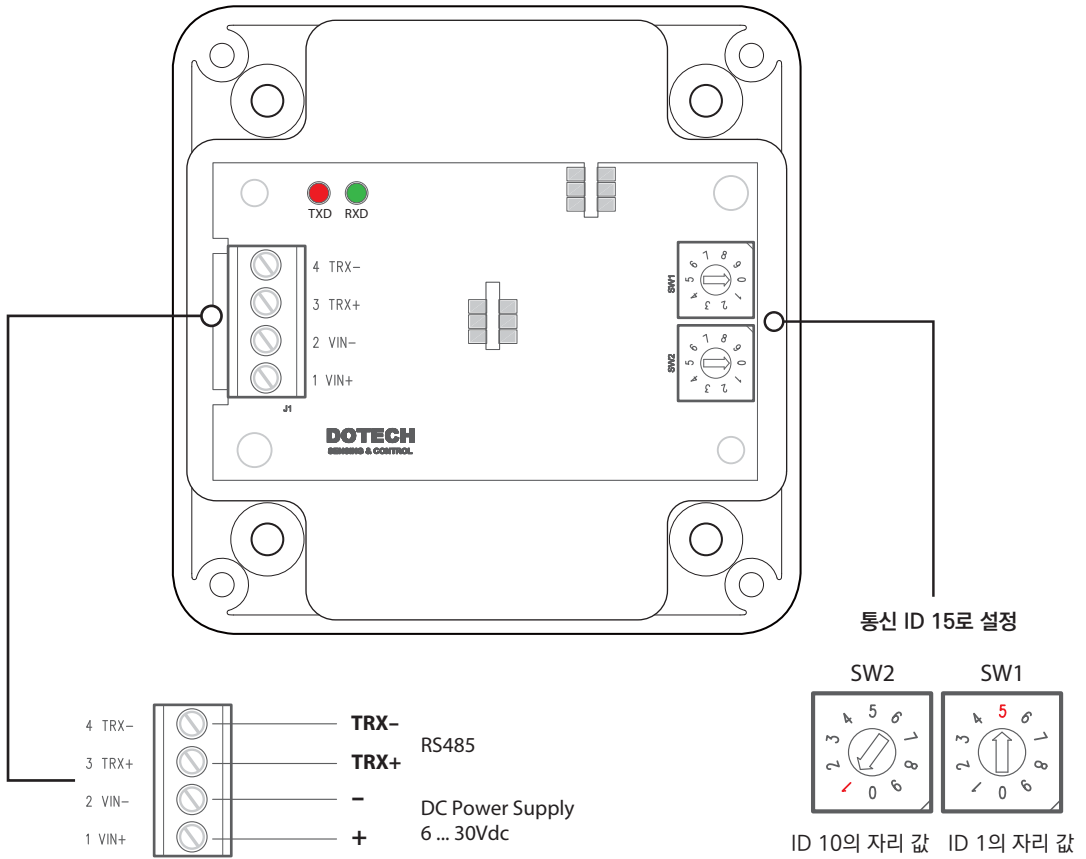


<Wall & Duct Mount>



<Duct Mount Bracket>

Connection Diagram



Ordering Guide

HTX75C - ① - ②	Description
W	Wall Mount Type (Room)
D	Duct Mount Type
R	Remote Probe Type
HT	Humidity, Temperature, Dew point Temperature
T	Temperature
A	Humidity, Temperature, Dew point Temperature, Enthalpy

Communications

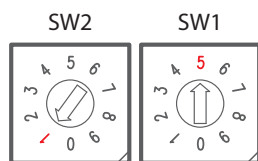
통신방식	RS485
프로토콜	Modbus RTU
통신속도	9600 bps
Data,Parity,Stop	8 data, None, 1 stop
Poll interval	최소 100msec

Protocol

통신주소	변수명	단위	종류	형태	실테이터	내부데이터	스케일
40001	습도측정 보정값	%RH	아나로그	INT16	-10.0 ~ 10.0	-100 ~ 100	X10
40005	온도측정 보정값	℃	아나로그	INT16	-10.0 ~ 10.0	-100 ~ 100	X10
40022	현재습도(PV)	%RH	아나로그	INT16	0.0 ~ 100.0	0 ~ 1000	X10
40023	현재온도(PV)	℃	아나로그	INT16	-30.0 ~ 80.0	-300 ~ 800	X10
40024	현재노점온도(PV)	℃	아나로그	INT16	-40.0 ~ 60.0	-400 ~ 600	X10
40027	현재엔탈피(PV)	kJ/kg	아나로그	INT16	0 ~ 2200	0 ~ 22000	X10

RS485 통신 ID 설정 방법

통신 ID 15로 설정



ID 10의 자리 값 ID 1의 자리 값