

HTX82/83 Series

상대습도, 온도 겸용 트랜스미터 (공조시스템, 공장자동화, 챔버)

FEATURES

- 뛰어난 안정성
- 높은 정밀도
($\pm 2.0\%rh$, $\pm 0.4\text{ }^{\circ}C$)
- 와이드 측정영역
(0~100%rh, -20~80 $^{\circ}C$)
- 방수형 하우징
- 간편한 설치
- 우수한 내구성
(스텐레스 프로브)

APPLICATIONS

- 공조 시스템
- 제습기 챔버
- 가습기 건조기
- 클린룸 향온향습기
- 빌딩자동화
- 산업용 (생산, 저장)
- 반도체, LCD
- 제약, 식품
- 윤전실, 챔버

HUMITRON® HTX82 시리즈는 박막 폴리머 캐패시터 센서와 백금 RTD센서를 이용하여 빠른 응답성과 높은 정밀도를 제공하는 산업용 온,습도 트랜스미터이다.

- 밀폐형 브라켓 적용,
금속소결 필터 구성.

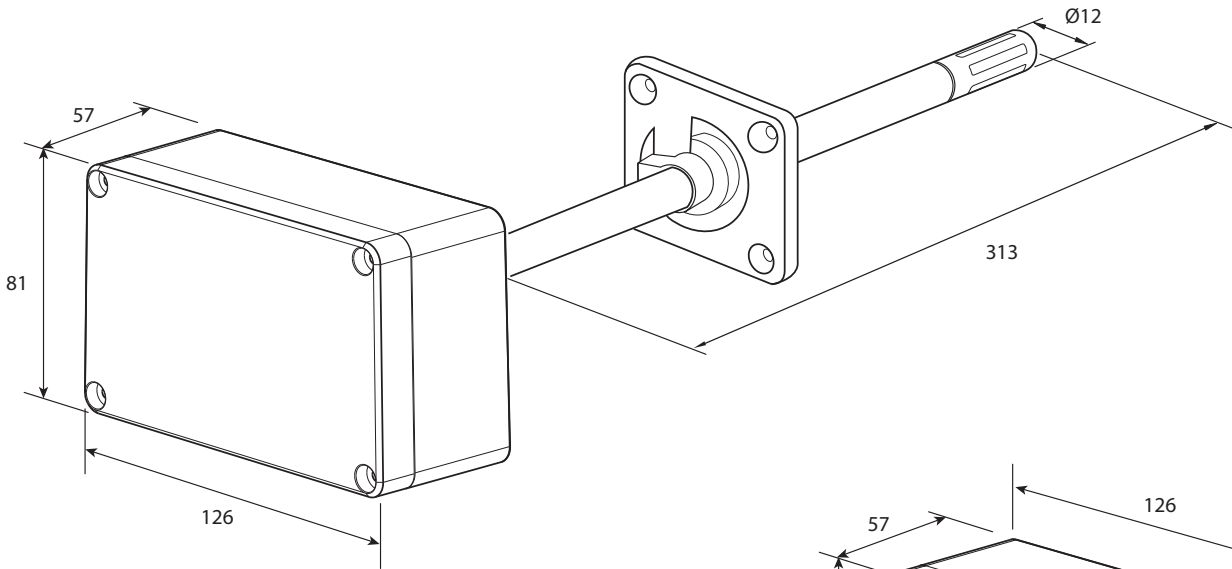


SPECIFICATIONS

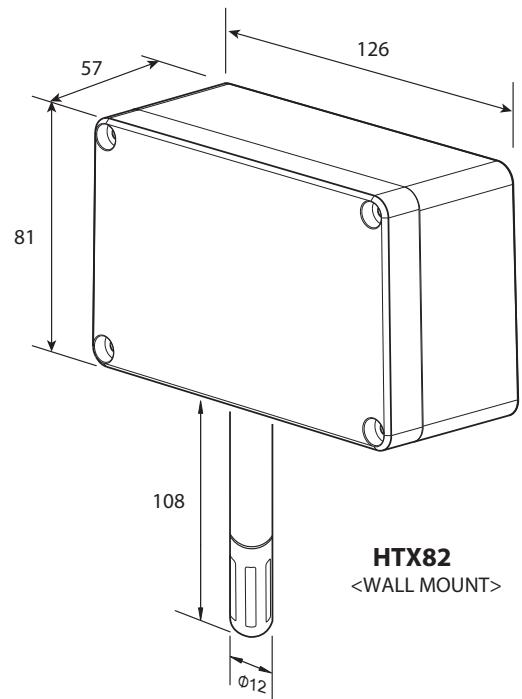
Item		Model	HTX82(W/D)	HTX83(W/D)
습도	측정범위		0 ... 100 %rh (No Condensation)	
	측정정밀도		$\pm 2.0\%rh$	$\pm 3.0\%rh$
	직선성		$\pm 0.5\%rh$	
	반복성		$\pm 1.0\%rh$	
	응답성		10 ... 90 %rh : 10초 미만 90 ... 10 %rh : 15초 미만	
	출력신호		4 ... 20mAdc, 1 ... 5Vdc, 2 ... 10Vdc	
온도	측정범위		HTX82D-□□□L : -30 ... 70 $^{\circ}C$, HTX82D-□□□H : -20 ... 80 $^{\circ}C$	
	측정정밀도		$\pm 0.4\text{ }^{\circ}C$	$\pm 0.8\text{ }^{\circ}C$
	센서소자		PT100 Ω Class A	
	출력신호		4 ... 20mAdc, 1 ... 5Vdc, 2 ... 10Vdc Pt100, Th 5K, Th 1K, Th 10K	
센서 보호 기능			스텐레스, 스텐레스+메쉬, 소결합금	
전원입력			12Vdc or 24 Vdc(6 ... 30Vdc)	
제품크기(W×H×Dmm)			120×80×60, 케이블 그랜드 제외 / 필터(30)	
케이블 그랜드			PG9 (밝은 회색, 당김방지, 4 ... 8.0mm)	
결선방식			5-핀 터미널, 14 ... 22AWG	
하우징			ABS, 방수형 구조	
제품무게			벽면취부형 : 220 g, 덕트취부형(250mm probe) : 333 g	



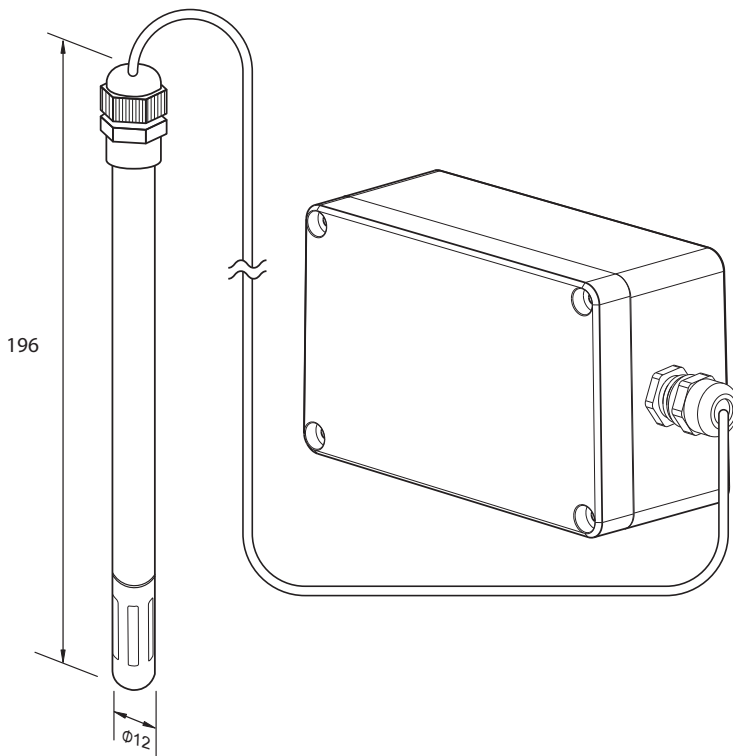
Housing Dimension(mm)



HTX82
<DUCT MOUNT>

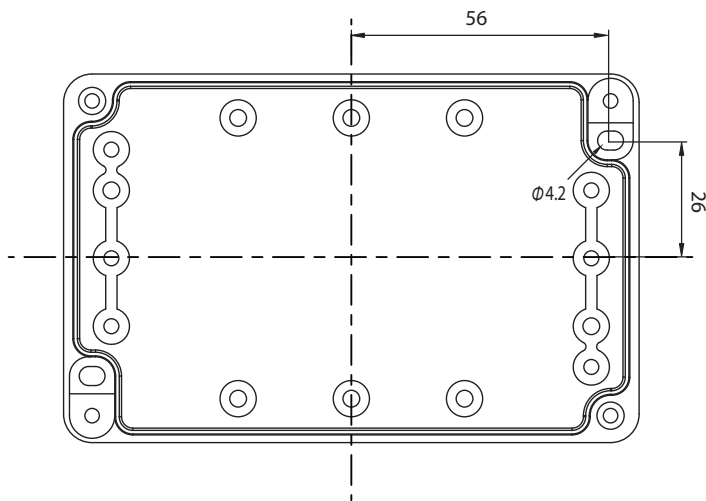


HTX82
<WALL MOUNT>

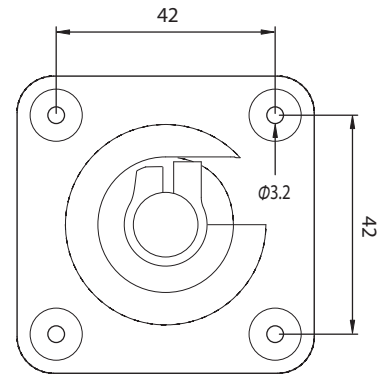


HTX82
<REMOTE MOUNT>

Mounting Dimension(mm)



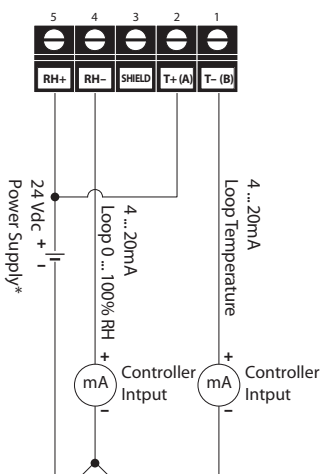
<Wall & Duct Mount>



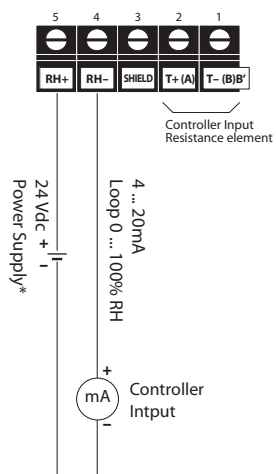
<Duct Mount Bracket>

Connection Diagram

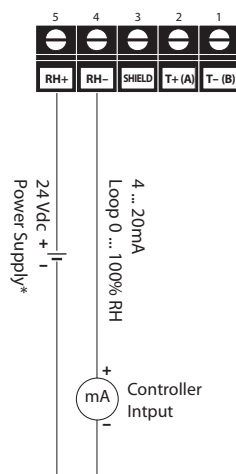
• HTX8n-FTC Type



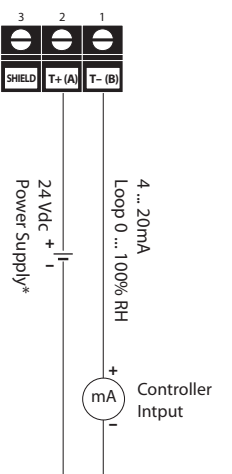
• HTX8n-FPC Type



• HTX8n-FHC Type



• HTX8n-FBC Type



Ordering Guide

Series	Accuracy	Mount	Type	Outout	Temp. Range	Passive Elements	Description
HTX							HUMITRON® HTX Series Transmitters
	82						RH : ±2.0%, Temp : ±0.4 °C
	83						RH : ±3.0%, Temp : ±0.8 °C
		W					Wall Mount
		D					Duct Mount
			FT				Humidity & Temperature
			FP				Humidity & Passive Elements
			FH				Humidity Only
			FB				Temperature Only
				C			Current Output 4 ... 20mAdc
				V			Voltage Output 2 ... 10Vdc
				V1			
				V5			Voltage Output 1 ... 5Vdc
					L		-30°C ... 70°C
					H		-20°C ... 80°C
					-		FP, FH series
						102	NTC Thermister 1KΩ
						502	NTC Thermister 5KΩ
						103	NTC Thermister 10KΩ
						PT100	PT 100Ω RTD
						PT1000	PT 1000Ω RTD
						-	FT, FH, FB series

Ordering Example

HTX82W-FTCL

- Model : Humidity & Temperature Transmitter
- Accuracy : RH : ±2.0%, Temp. : ±0.4
- Output : 4 ... 20mA (Humidity), 4 ... 20mA (Temperature)
- Housing : Wall mounting
- Temperature Range : -30 ... 70°C