

# HTX99R Series

## Humidity & Temperature Transmitters for Chamber Applications for High temp & High humidity Applications

### FEATURES

- 리모트 프로브 타입 적용
  - 프로브길이 133,223,338mm
  - 케이블길이 2m(max 10m)
- 고밀도 금속메쉬 필터 적용으로 고습, 오염된 환경에서도 사용가능
- 펠드에서도 쉬운 교정 방법
- 폭넓은 사용온도 범위(-50...200°C), 최고 200°C(Short term)
- RS485통신기능 기본 탑재 (Modbus RTU/ASCII)
- 4~20mA 출력 기능(습도, 온도)
- FND 디스플레이와 조작용 스위치 내장

### APPLICATIONS

- 고온고습 환경의 온습도 계측
- 실험용 항온항습 챔버, 장비
- 건조용 장비(섬유,식품,제약,제지 공정)



( MF500 FLANGE )

HUMITRON® HTX99R 시리즈는 고온, 고습을 주로 사용하는 연구(실험)용 환경챔버와 식품 및 섬유건조 프로세스의 온습도 계측에 적합한 모델입니다. 특별히 적용된 고온고습용 습도소자는 온도보상을 통해 폭 넓은 범위에서 균일한 특성과 정밀도를 구현합니다.

또한, RS485통신 기능을 통해 제어 및 감시 시스템에 실시간으로 전송하여 정확한 제어와 효율적인 감시를 가능하게 합니다.

손쉬운 결선과 서비스를 위해 프러그 인 터미널 블록이 적용되며, 15..24VDC전원과 12..24VAC의 전원을 사용할 수 있습니다.

또한, 항온항습챔버 제조업체들을 위한 OEM모델도 공급이 가능합니다.



### SPECIFICATIONS

| Item            | Model                                   | HTX99R  |
|-----------------|---|---|
| 습도              | 측정범위                                    | 0...100% RH   |
|                 | 정밀도                                     | including hysteresis, non-linearity and repeatability, traceable to intern. order spec. : $\pm 1.0\%RH$ (0...90%RH) $\pm 2.0\%RH$ (90...100%RH)<br>standard : $\pm 2.0\%RH$ (0...90%RH) $\pm 3.0\%RH$ (90...100%RH) |
|                 | 응답성                                     | with filter at 20°C < 15 sec.   |
|                 | 출력신호                                    | 4...20mA (3-wire)   |
| 온도              | 측정범위                                    | -50 ... 200 °C (출고시출력범위 : -50...200°C, 사용자설정가능)   |
|                 | 정밀도                                     | $\pm 0.2$ °C  |
|                 | 반복성                                     | $\pm 0.1$ °C  |
|                 | 응답성                                     | Max. 30 sec.  |
|                 | 출력신호                                    | 4..20mA (3-wire)  |
| 주요기능            | 센서이상감지, 통신이상감지, 1,2,3 point calibration |   |
| 전원입력            | 15...24Vdc or 12...24Vac                |   |
| 제품크기(W×H×Dmm)   | 120×80×60, 케이블 그랜드, 프로브 제외              |   |
| 통신속도, 프로토콜      | 4800,9600,19200 BPS / MODBUS-RTU(ASCII) |   |
| 케이블그랜드          | PG9 (밝은 흑색, 당김방지, 3~6.5mm)              |   |
| 결선방식            | 7-핀 프러그 방식의 터미널 블록, 14~22AWG            |   |
| 보호필터(감지프로브)     | Brass mesh filter                       |   |
| 보관환경, 사용환경(회로부) | -40 ~ 60°C (회로부)                        |   |
| 하우징             | Ploy carbonate (IP65)                   |   |
| 제품무게            | 60g                                     |   |

## Product image

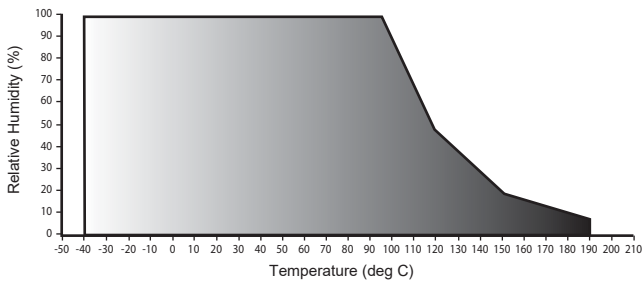


( HTX99R )

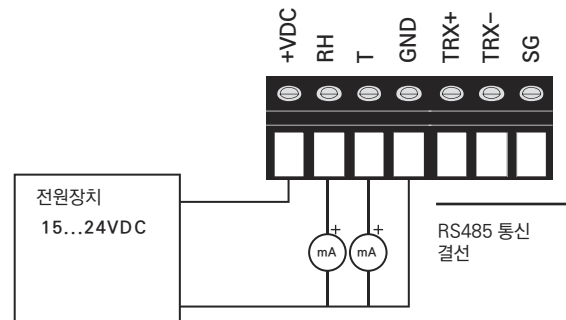


( HTX99R-OEM )

## Working Range



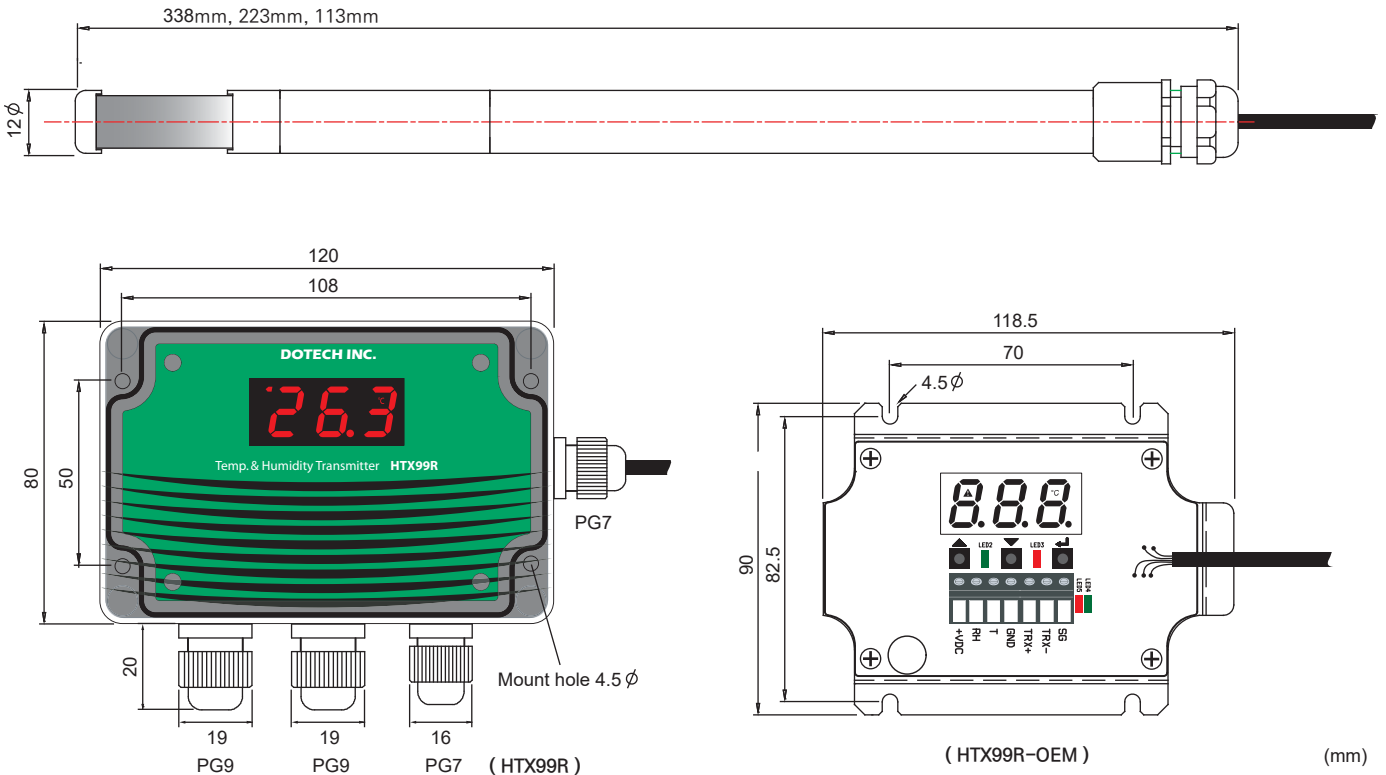
## Connection Diagram



## Ordering Guide

| Series                              | Model | Cable length | Probe length | Calibration | Description                                 |
|-------------------------------------|-------|--------------|--------------|-------------|---|
| HTX99R                              |       |              |              |             | HUMITRON® HTX Series Transmitters           |
| HTX99R-OEM                          |       |              |              |             | HUMITRON® HTX Series Transmitters OEM Model |
|                                     | FTC   |              |              |             | Humidity + Temperature 4~20mA               |
|                                     |       | 2m           |              |             | Cable length : 2m                           |
|                                     |       | 5m           |              |             | Cable length : 5m                           |
|                                     |       | 10m          |              |             | Cable length : 10m                          |
|                                     |       |              | L            |             | 338mm                                       |
|                                     |       |              | M            |             | 223mm                                       |
|                                     |       |              | S            |             | 133mm                                       |
| HTX99R-FTC-2m-L :                   |       |              |              |             |   |
| Humidity(4~20mA),                   |       |              |              |             |   |
| Temperature(4~20mA),                |       |              |              |             |   |
| Remote Probe 338mm, Remote Cable 2m |       |              |              |             |   |
|                                     |       |              |              | -           | Standard                                    |
|                                     |       |              |              | CA1         | ± 1.0%RH Humidity Calibration               |

■ 외형치수도



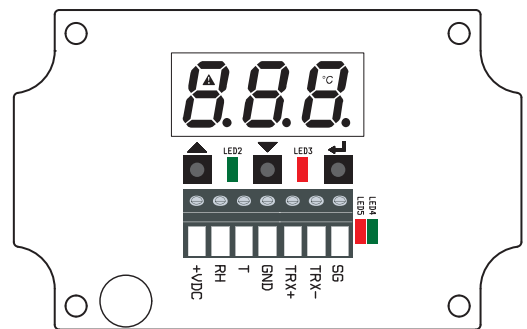
▲ 주의사항

1. 본 제품은 감전의 우려가 있으므로 전원이 인가된 상태에서 제품을 열지 말아 주십시오.
  2. 본 제품을 반드시 랙이나 판넬등 고정된 장소에 설치하여 주십시오.
  3. 본 제품은 아래의 환경 조건에서 사용할 수 있습니다.  
① 실내 ②오염등급 2 ③고도 2000m이하 ④설치카테고리 II
  4. 본 제품의 전원을 공급, 차단하기 위하여 IEC 60947-1 또는 IEC 60947-3규격품의 CIRCUIT BREAKER나 SWITCH를 사용하여 주시고 운전자의 조작이 용이하도록 가까운 거리에 설치하여 주십시오.
  5. 본 제품을 임의로 분해 및 개조시 사후관리가 되지 않음을 양지하십시오.
  6. 본 제품의 OUTPUT WIRE는 반드시 난연등급 FV1(V-1급 이상)사용하여 주시고, 선의 굵기는 AWG NO. 20(0.50mm)이상을 사용하여 주십시오.
  7. 유도성 노이즈를 방지하기 위하여, 배선은 고압선, 전력선 등과 분리하여 주십시오.
  8. 강한 자기나 노이즈, 진동 및 충격이 심한 장소의 설치를 피하여 주십시오.
  9. 센서선을 연장할 시에는 쉴드선을 사용하고, 필요없이 길게 하지 마십시오.
  10. 센서선과 신호선은 전원, 동력 및 부하선으로부터 멀리하시고 독립배관을 설치하십시오.
  11. 강한 고주파 노이즈가 발생하는 기기(고주파용접기, 고주파마싱기, 고주파무전기, 대용량SCR콘트롤러) 근처에서의 사용을 피하여 주십시오.
  12. 제조자가 명시한 보증조건 외의 제품 손상에 대해서는 책임을 지지 않습니다.
- ※ 상기 취급시 주의 사항에 명기된 내용은 제품 고장을 유발할 수 있으므로 반드시 지켜 주십시오

■ 약세사리 정보

|         |        |                   |
|---------|--------|-------------------|
| 마운트 플렌지 | MF-500 | 스텐레스 스틸 마운팅 플렌지   |
| 마운트 플렌지 | MF-200 | 플라스틱 마운팅 플렌지      |
| 보호 필터   | FT-900 | 고습용 스텐레스 스틸 메쉬 필터 |
| 보호 필터   | FT-800 | 드라이어용 스텐레스 소결 필터  |

■ 구성(표시램프 및 조작스위치의 기능)



|      |   |
|------|---|
| LED2 | 녹색램프 : 동작 램프 동작 중에 저속점멸<br>고정모드에서는 고속점멸 |
| LED3 | 적색램프 : 전원 램프                            |
| LED4 | 녹색램프 : RS485통신 중 수신 데이터가 있을때, 점등        |
| LED5 | 적색램프 : RS485통신 중 발신 데이터가 있을때, 점등        |
| °C   | 온도를 표시할때 점등                             |
| ⚠    | 알람(센서이상) 감지시에 점등                        |

|     |                    |   |                            |
|-----|--------------------|---|----------------------------|
| ▽ ▲ | 메뉴이동 및 설정값의 증가, 감소 | ↶ | 파라미터 변경시 사용 선택사항의 실행 또는 입력 |
|-----|--------------------|---|----------------------------|

**■ 알람 메시지 확인 및 조치 방법**



※ 온도센서를 교체한 후 교정을 실시 하십시오.

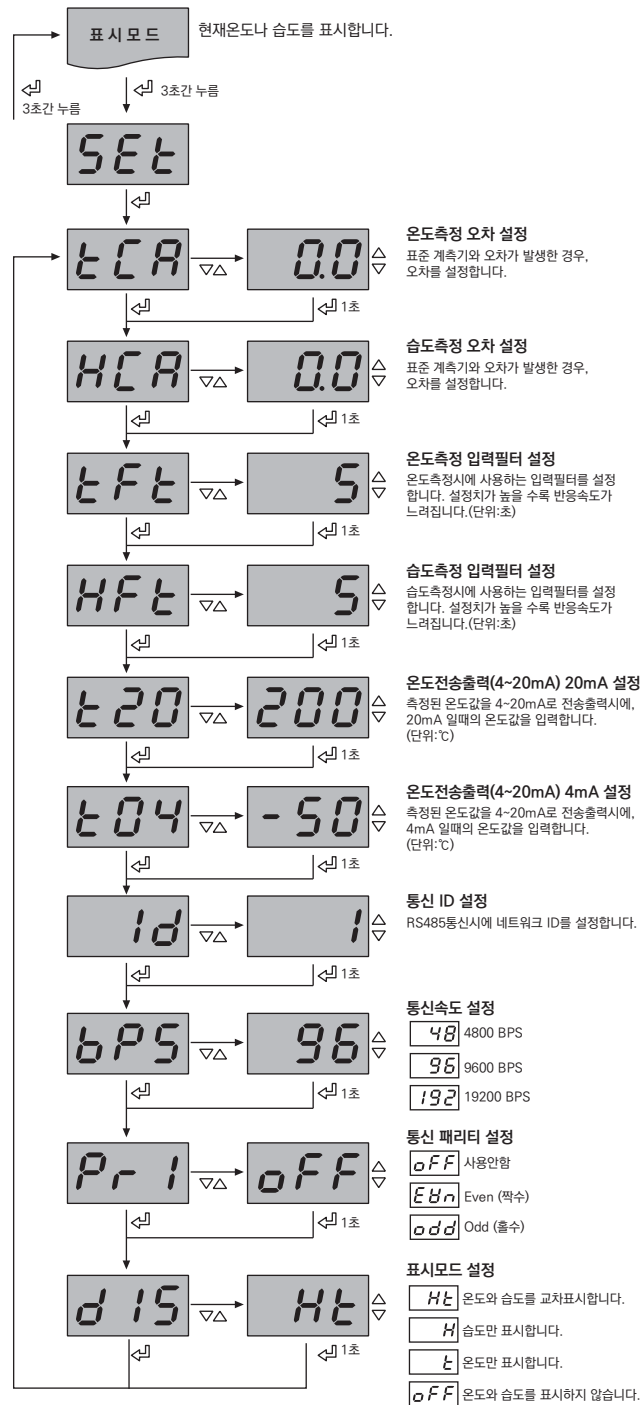


※ 습도센서를 교체한 후 교정을 실시 하십시오.



※ 교정데이터 리셋을 하고, 교정을 실시 하세요.

**■ 기본파라미터 확인 및 변경 방법**



**■ 교정모드 파라미터 확인 및 변경 방법**

HTX99R센서는 공장출하시 모든 교정을 마친 후 출하하게 됩니다. 센서를 교체하거나 정밀한 교정이 필요할 시에 만 사용 하시면 됩니다. 일반적인 경우에는 기본 파라미터의 온도측정 오차설정과 습도측정 오차설정을 이용 바랍니다.

