

# GTX310 NH<sub>3</sub> Transmitter

## GTX310 암모니아 트랜스미터

### · Features (특징)

- Wide operating voltage : 15~36Vdc
- 4~20mA Analog Current Output Interface
- MODBUS RTU Interface
- Easy installation : Wall-mount Type
- 3Alarm Relay Contact ( Alarm 1, 2, Trouble )
- Easy Maintenance

### · Applications (적용분야)

- Production platforms
- Onshore oil and gas terminals
- Refineries and chemical plants
- Food and beverage production
- Waste water facilities



### · 제품사양

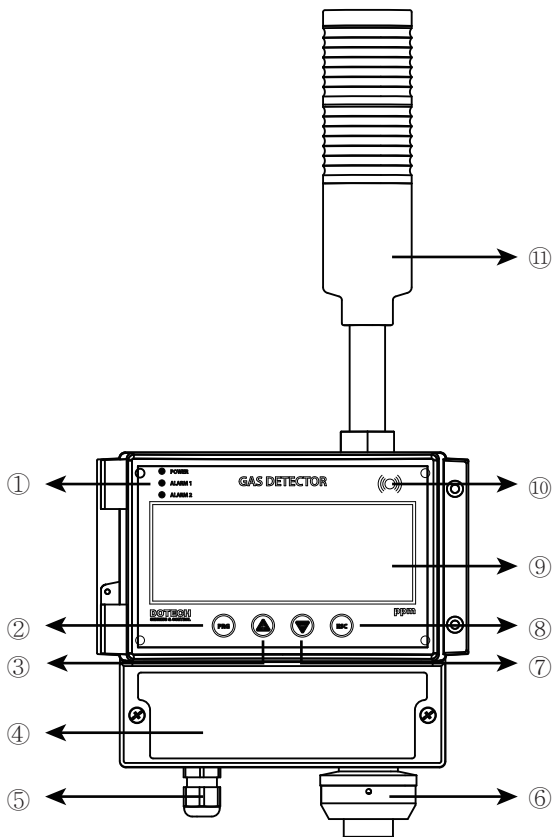
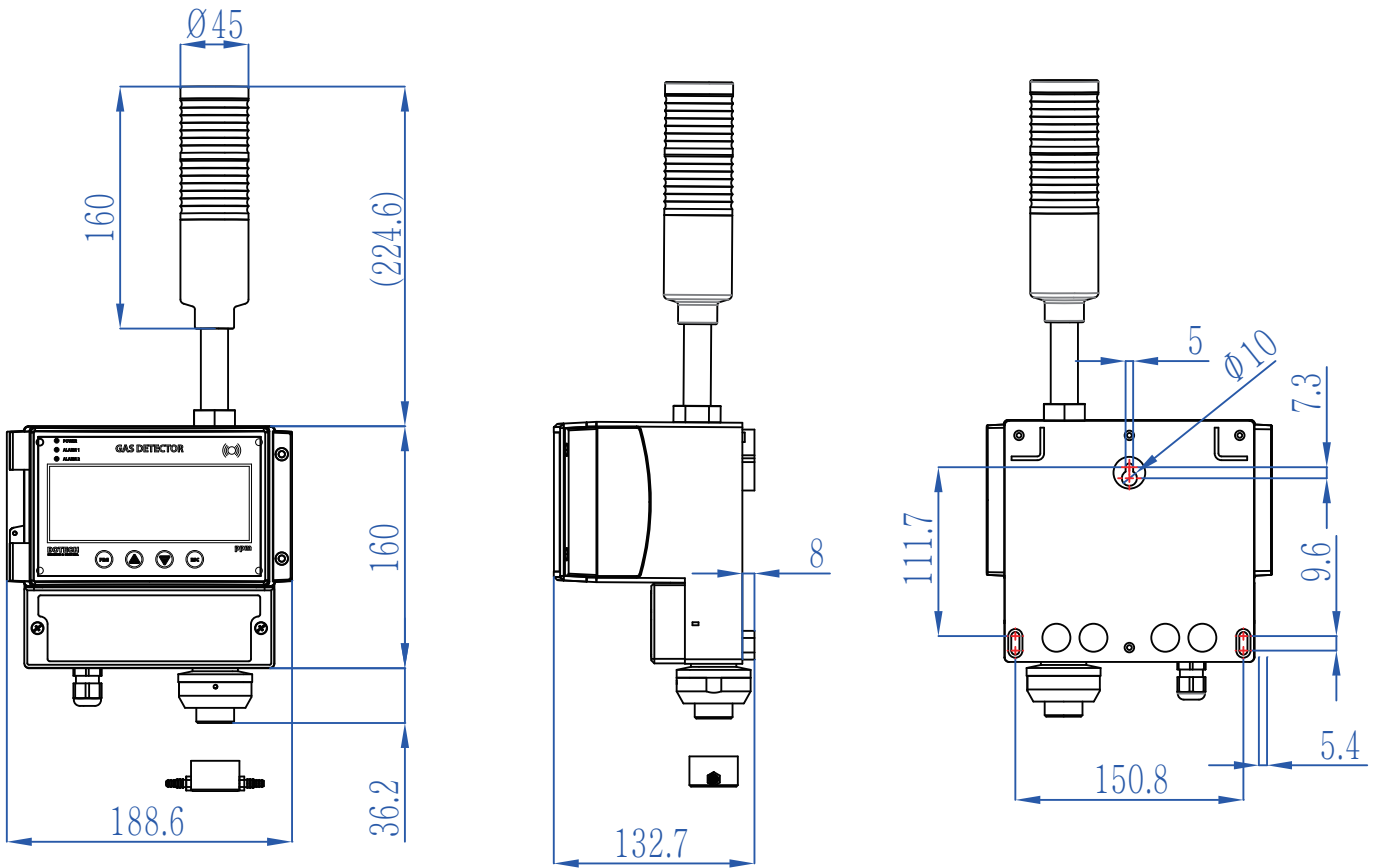
감지대상	Ammonia(NH <sub>3</sub> )	
감지형태	0~100ppm	
응답시간(t90)	< 60sec. calculated from 5 min. exposure time (@20°C)	
표시장치	7-Segment LED Indicator Signal Tower(Optional)	1.5" 4-Digit Power, Alarm1, Alarm2 Yellow & Red Lamp, Speaker:Max.85dB @ 1m
외부 인터페이스	MODBUS RTU, 4~20mA DC Current Output	
해상도	1ppm	
공급전압	Min: +15[VDC] Nominal: +24[VDC] Max: +36[VDC]	
재질	Polycarbonate	
설치방식	Wall mount	
무게	1.3kg(with signal tower)	

### 사용환경

작동온도	-20~40°C (15~90%RH, 결로가 없는 환경)
보관온도	-20~60°C

※ 제품 사양은 품질 향상을 위하여, 사전 예고 없이 변경될 수 있습니다.

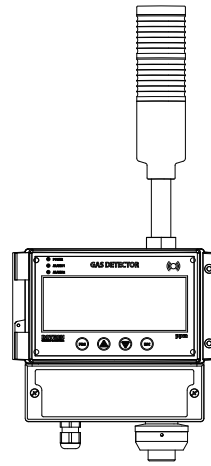
· 외형치수 및 명칭



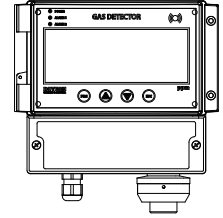
No.	Name	Descriptions
①	LED Indicator	Power : Green 1차경보: Yellow 2차경보: Red
②	PRG 버튼	설정메뉴 진입 및 설정값 저장
③	UP(+) 버튼	메뉴 이동 및 설정값 변경
④	단자함 커버	제품 설치 시 필요한 단자함 커버(전원 및 통신 단자)
⑤	케이블 인입구	배선 시 케이블 인입구
⑥	센서 모듈	가스 센서 모듈
⑦	DOWN(-) 버튼	설정메뉴 이동 및 설정값 변경
⑧	ESC 버튼	설정메뉴 나가기 또는 상위메뉴로 이동
⑨	측정값 표시부	측정값 표시 및 설정메뉴 표시
⑩	부저	경보발생 시 작동
⑪	경광등(Option)	경보 발생 시 램프 및 부저 작동

주문사양 <Order Example> GTX310-S

GTX310	—	Signal Tower
①	—	S : Signal Tower
	—	N : None Signal Tower

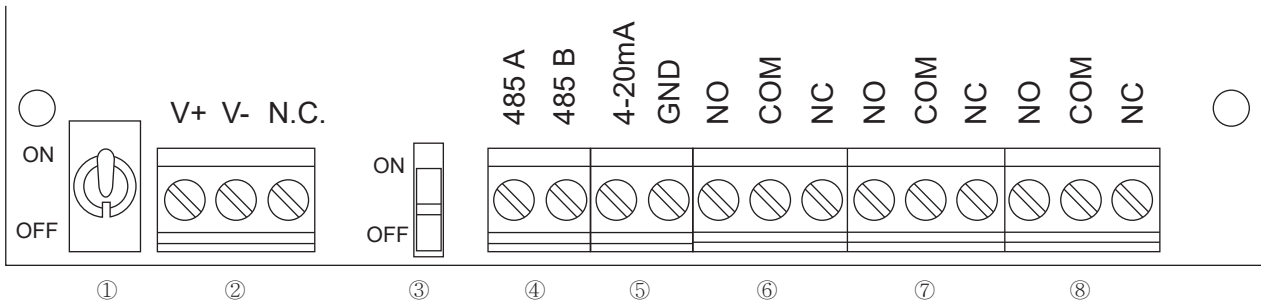


S : Signal Tower



N : None Signal Tower

· 결선도



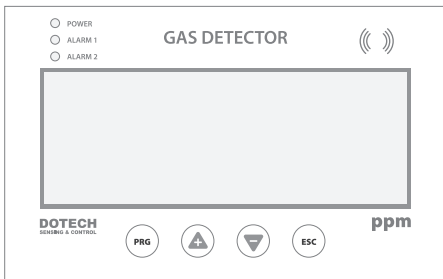
번호	단자	설명
①	전원스위치	제품의 전원 On / Off 스위치
②	V+	전원 케이블 접속( +24VDC )
	V-	전원 케이블 접속( GND )
	N.C.	Not connect
③	종단저항스위치	MODBUS 통신 종단저항 스위치( 120Ω )
④	485 A	MODBUS 485_Tx( + )
	485 B	MODBUS 485_Rx( - )
⑤	4-20mA	4-20mA 출력 단자
	GND	GND
⑥	NO	Alarm1 Relay Normal Open
	COM	Alarm1 Relay Common
	NC	Alarm1 Relay Normal Close
⑦	NO	Alarm2 Relay Normal Open
	COM	Alarm2 Relay Common
	NC	Alarm2 Relay Normal Close
⑧	NO	Trouble Relay Normal Open
	COM	Trouble Relay Common
	NC	Trouble Relay Normal Close

·동작 및 구성

[통신사양]

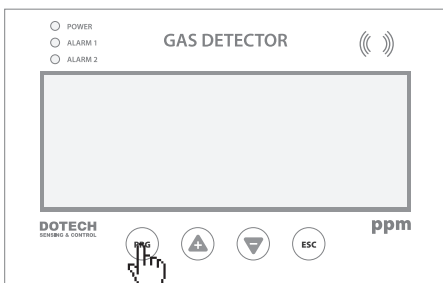
항목	설명
Transmission line connection	Multiple line
Communications method	RS-485 (2-wire, half-duplex)
Baud rate	4800, 9600, 19200, 38400, 57600, 115200 BPS default 9600 BPS
Parity, Data, Stop bit	None, 8 Data, 1 Stop
Protocol Type	Modicon MODBUS RTU

[동작구성]

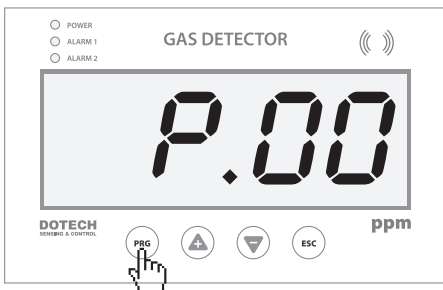
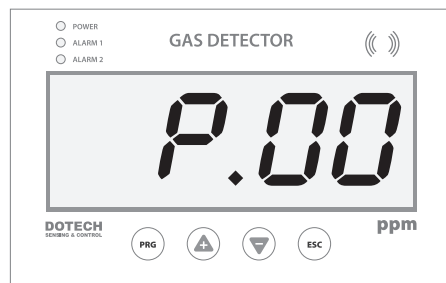


	명칭	설명
동작	PRG	PRG 버튼 3초간 누를시 프로그램 진입 및 선택
	▲	UP 버튼 위로 이동 및 값 증가
	▼	DOWN 버튼 아래로 이동 및 값 증가
	ESC	ESC 버튼 나가기

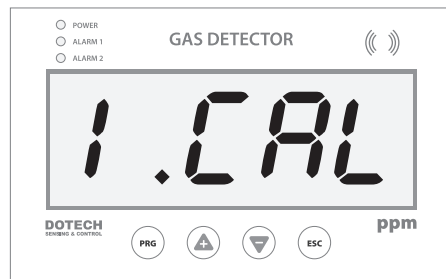
[설정 메뉴 진입 방법]



3초간 누를시  
패스워드 기입 화면 진입  
(기본 패스워드: 00)



비밀번호 누른 후  
PRG 버튼 누르면  
파라메타 설정 화면 진입



설정메뉴

- 1.CAL : Calibration
- 2.AL : Alarm set
- 3.LST : Lamp & Segment Test
- 4.485 : Communication set
- 5.PAS : Password set

[파라메타]

- 테이블

통신주소	제목	단위	Data Type	최소	최대	초기값	스케일
30001	기기 펌웨어 버전	-	signed int			-	X10
30002	알람상태	-	signed int	0 : Normal 1 : 1차 알람 2 : 2차 알람		-	-
30005	센서모듈 상태	-	signed int	0 : Normal 1 : Error		-	-
30006	현재 측정값	ppm	signed int	0	100	-	X1

- 알람 설정 테이블 [*ALr*]

통신주소	코드	제목	단위	Data Type	최소	최대	초기값	스케일
40007	<i>ARL1</i>	1차 알람	ppm	signed int	0	1000	0	X10
40008	<i>ARL2</i>	2차 알람	ppm	signed int	0	1000	0	X10
40013	<i>LRt</i>	알람 래치	-	signed int	0 : Disable, 1 : Enable		1	-
40014	<i>dLY</i>	알람 지연 시간	Sec.	signed int	0	10	3	-
40015	<i>bu2</i>	알람 부저	-	signed int	0 : Off, 1 : On		1	-

- 통신 설정 테이블 [*485*]

통신주소	코드	제목	단위	Data Type	최소	최대	초기값	스케일
40009	<i>Addr</i>	통신 ID	-	signed int	1	247	1	-
40010	<i>bAUD</i>	통신 속도	BPS	signed int	0 : 4.8k 2 : 19.2k 4 : 57.6k	1 : 9.6k 3 : 38.4k 5 : 115.2k	1	-
40011	<i>PAR1</i>	통신 Parity Bit	-	signed int	0 : None, 1 : Odd, 2 : Even		0	-
40012	<i>Sbit</i>	통신 Stopbit	-	signed int	0 : 1Bit, 1 : 2Bit		0	-

- 비밀번호 설정 테이블 [*PAS*]

통신주소	코드	제목	단위	Data Type	최소	최대	초기값	스케일
40004	<i>PAS</i>	비밀번호(설정메뉴 진입 용도)	-	signed int	0	99	0	-