

# HTRT - Temperature Transmitter

## Features

- 2선식 4..20mA 출력
- 측정범위 -50...400°C
- 0.5%FS 정밀도
- 스테인레스 스틸(316L) 재질

## Applications

- 화학&석유화학
- 유압 & 공압
- 공정제어 & 감시
- 식품 & 의약품
- 공장설비 자동화 감시

## Description

HTRT 모델은 RTD센서 소자를 사용하여 우수한 특성을 가지고 있으며, 2선식 4..20mA 출력을 이용하여 원거리 전송이 가능합니다.

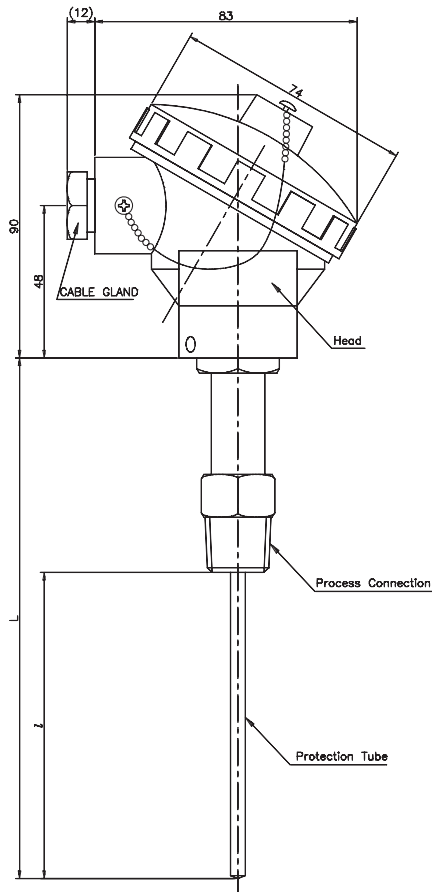
또한, 열악한 환경에서도 사용이 가능한 IP65 절연 등급을 획득한 제품입니다.



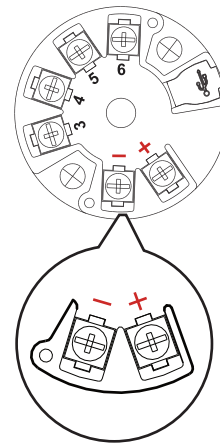
## Specifications

범위	
	-50~0, -50~50, 0~50, 100, 200, 300, 400°C
센서소자	
	Sheathed RTD(PT100Ω)
성능	
정밀도	±0.5%FS
사용온도범위	-20 ~ 80°C
보관온도범위	-40 ~ 100°C
전기적인 특성	
전원	11 ~ 28VDC
출력	4~20mA(2Wire)
결선방식	PF 1/2"
물리적인 특성	
내진성	49.1m/s <sup>2</sup> {5G}, 10~500Hz
내충격성	490m/s <sup>2</sup> {50G}
연결방식	PT1/2", 플랜지 & 사용자 요구에 의한 다른 방식의 연결 가능
재질	스테인레스 스틸 316, 사용자 주문 가능
절연등급	IP65
무게	약 300g(표준형)

## Dimension



## Transmitter Module



- 7.5 to 45VDC  
+ 4 to 20mA  
mA

Pin No.	Connections
+	+
-	-
3	A
4	A'
5	B'
6	B

## Ordering Information

HTRT 0010 C 48 - 100 / 50 - G / A	
Model Name	Material of Protection Tube
Temperature Range	A : STS316 B : STS316L C : STS304 D : Titanium E : Monel
C050 : -50~0°C      0200 : 0~200°C ±050 : -50~50°C    0300 : 0~300°C 0050 : 0~50°C        0400 : 0~400°C 0100 : 0~100°C	Process Connection
Temperature Unit	A : PT3/8"      G : PT1/8" B : PF3/8"      H : PF1/8" C : PT1/4"      E : PT1/2" D : PF1/4"      Q : PF1/2"
Sheath Out Diameter	Insert Length
32 : Φ3.2      64 : Φ6.4	ℓ(mm)
48 : Φ4.8      80 : Φ8.0	Length
	L(mm)