



HUMITRON® HTX32x 시리즈는 실내(주거, 사무)환경의 온-습도 계측에 최적화 HVAC RH & Temperature Transmitter for Indoor Applications With Display, Communication

HUMITRON® HTX32x 시리즈는 실내(클린룸, 전산실, 박물관) 환경의 온습도 계측에 최적화된 제품군입니다. RS485통신기능과 4~20mA전송출력 기능을 내장하여 상위의 모니터링 및 제어시스템(PC-HMI, PLC)과 접속이 간편하며 자체 LCD표시기능을 통해 설치위치별 개별 제품에서도 직관적인 온습도 정보 확인이 가능한 장점이 있습니다. 단순한 구조와 세련된 디자인은 주변공간과 잘 어울립니다.

- RS485통신기능 내장 :**
MODBUS RTU/ASCII 방식 프로토콜 적용
- 자체 LCD 디스플레이 내장 :**
교차 표시기능의 LCD 디스플레이 내장
- 설정이 가능한 4~20mA 전송출력기능 내장 :**
출력신호의 온도범위를 사용자의 편의에 따라 설정이 가능

Features

- MEMS기술의 디지털센서
- 자체 디스플레이 내장
- 컴팩트, 슬림 사이즈
- 디지털 보정 기능
- RS485 통신 기능
- Error 표시 기능

Applications

- 공조시스템
- 클린룸
- IDC센터, 전산실
- 제습기
- 가습기
- 향온향습기
- 빌딩자동화
- 식물원(농장)
- 연구실, 실험실
- 박물관/전시장
- 산업용(생산, 저장)
- 반도체, LCD
- 전철, 기차
- 제약, 식품
- 공장자동화
- 운전실
- 환경감시 시스템
- 기상
- 도로
- 이동통신기지국

⚠️ 안전을 위한 주의사항

사용 전에 안전을 위한 주의사항을 반드시 읽고 사용하여 주십시오.

안전을 위한 주의사항은 제품을 안전하고 올바르게 사용하여 사고나 위험을 미리 막기 위한 것이므로 반드시 지켜주십시오.

- 인명이나 재산상에 영향이 큰 기기(예:원자력 제어, 의료기기, 차량, 철도, 항공, 연소장치, 오락기기 등 또는 안전장치)의 제어용으로 사용할 경우 반드시 2중으로 안전장치를 부착한 후 사용하여 주십시오.
- 본 제품은 방폭구조가 아니므로 가연성 가스 환경 또는 방폭지역에서는 사용하지 마십시오.
- 전원이 인가된 상태에서 결선 및 점검, 보수 하지 마십시오.
- 전원 및 제어 입출력 연결시 반드시 단자번호를 확인하고 연결하십시오.
- 자사 수리 기술자 이외에는 제품을 개조하지 마십시오.
- 실외에서 사용하지 마십시오. 제품의 수명이 짧아지는 원인이 되며 감전의 우려가 있습니다.
- 배선 연결시 단자대 나사를 충분한 토크로 조여 주십시오. 접촉 불량으로 화재의 우려가 있습니다.
- 반드시 정격/성능 범위에서 사용하여 주십시오. 제품의 수명이 짧아지거나, 화재의 우려가 있습니다.
- 청소 시 물, 유기용제를 사용하지 마시고, 물기가 없는 마른 수건으로 청소하십시오.
- 직사광선, 복사열, 진동, 충격이 있는 장소에서 사용하지 마십시오.
- 본 제품의 내부로 먼지나 배선 찌꺼기가 유입되지 않도록 하여 주십시오.
- 센서연결 시 단자의 극성을 확인한 후 배선을 정확하게 연결 바랍니다.

제품보증정보

두텍에서 제품 또는 라이선스를 구매한 원 구매자에 대한 보증은 아래와 같습니다.

보증조건

두텍 제품의 품질보증기간은 1년으로 그 기간 내에 제품 자체 문제에 대한 지원을 받을 수 있습니다.

두텍은 다음의 경우에 야기된 제품훼손에 대하여는 보증기간지원을 책임지지 않습니다.

- 제품매뉴얼에서 명기된 설치안내 사항과 사용환경, 아날로그 및 디지털 입/출력의 정격을 고려하지 않고 사용한 경우.
- 외부 인위적 요인이나 제품이 설치된 환경적 요인에 의해 제품에 이상이 생긴 경우.
- 안전을 위한 주의사항을 고려하지 않고 사용한 경우.

원 구매자는 제품보증기간 내에 발생한 제품문제사항을 두텍 본사로 즉시 연락 바랍니다.

보증기간 이내에 원 구매자로부터 제품문제가 제기되면 구매자 지역에서 제품문제를 진단하거나 당사로 제품을 배송 받아 직접 확인하고 제품에 대한 수리 및 교체서비스를 지원합니다.

만약 구매한 제품이 보증기간을 초과하거나 제품문제가 지원조건에 해당되지 않는 경우 수리/교체 및 배송에 대한 관련비용을 원 구매자가 부담해야 합니다.

두텍은 아래에 명기된 보증조건 이행의 제한사항들이 현행 응용법에 의해 위배되지 않는 한 그 어떤 경우의 법적인 요구와 주장-계약 유무에 관계없이, 배상, 보증, 불법행위[과실 및 무과실책임포함]-에 대하여 원 구매자의 사업중단, 사용상의 손실, 수익문제를 포함한 구매제품에 대한 특례적, 간접적, 우발적, 법적, 회사정리로 인한 결과적인 피해나 손실에 대한 책임을 지지 않습니다.

보증조건이행 제한사항

두텍은 상기된 보증조건 불이행에 대한 고객의 요구사항을 제외하고 판매제품으로부터 관련되거나 초래된 손실, 피해,또는 지출에 대하여 원 구매자, 그 관련자, 대리인, 또는 계약자가 주장하는 어떠한 요구에 대해서도 책임을 지지 않습니다.

상기된 보증조건은 원 구매자의 독점적 권리입니다. 두텍은 보증조건 외에 명시 또는 묵시적인 여타 다른 보증조건-특정 목적을 위한 제품수정 및 제품매매상의 묵시적인 보증조건, 법적 침해가 없는 보증조건도 포함-에 대한 이행을 거부합니다.

보증조건 이행은 두텍의 제품동작 및 유지에 대한 지침사항을 정확하게 따르지 않고 교체, 사고, 오용, 남용, 부주의 등으로 인한 제품문제에는 적용되지 않습니다. 원 구매자의 시스템 디자인에서 두텍의 인력과 대리인에 의해 제공된 기술적인 도움은 하나의 제안이며 추천사항은 아닙니다. 그 제안의 실행결정에 대한 책임은 원 구매자에게 있고 원 구매자에 의해 테스트 되어야 합니다.

고객의 목적에 맞는 제품과 그 사용의 적합성을 결정하는 것은 원 구매자의 책임입니다.

보증조건에서 기술된 내용은 실제로 적용되고, 대리점, 회사 또는 다른 독립체, 두텍 또는 여타 회사의 개인이나 직원은

그 어떤 이유로도 보증조건 내용을 개정, 수정, 또는 확장할 수 있는 권한을 가지지 않습니다.

1. 제품사양

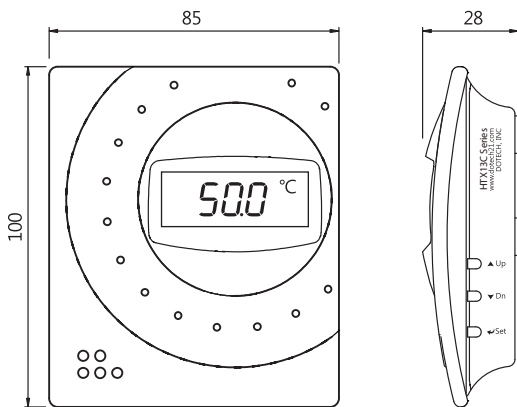
습도	측정범위	0...95%RH
	측정정밀도(25℃)	±2.0%RH(30 ... 70%RH), ±3.0%RH(10 ... 90%RH)
	반복성	±0.1%RH
	응답성	최대 10초 : 1/E(63%) at 25℃, 1m/s air
	출력신호	4 ... 20mA
온도	측정범위	0 ... 50℃
	측정정밀도(25℃)	±0.3℃
	반복성	±0.1℃
	응답성	5 ... 30초, 1/e (63%)
	출력신호	4 ... 20mA (0... 50℃ : 출력범위설정가능)
노점	측정범위	0 ... 50℃ (Dewpoint)
	응답성	최대 10초 : 1/E(63%) at 25℃, 1m/s air
	출력신호	4 ... 20mA
절대습도	측정범위	0 ... 90 g/m ³
	측정정밀도(25℃)	±3.0%RH
	응답성	5 ... 30초, 1/e (63%)
	출력신호	4 ... 20mA
엔탈피	측정범위	0 ... 300kj/kg
	응답성	5 ... 30초, 1/e (63%)
	출력신호	4 ... 20mA
온도센서직접출력		Pt100, Pt100, NTC, (모델선택표참고)
자기진단기능		센서이상감지
전원입력		9...32Vdc
제품크기(W×H×Dmm)		85×100×25 (mm)
RS485통신기능		Modbus RTU/ASCII, 2400, 4800, 9600 BPS
결선방식		터미널 블록, 14...22AWG
보관환경		-25...60℃, Non-condensation
사용환경		-5...55℃, 0...95%RH
하우징		PC-ABS
제품무게		30g

2. 주문정보

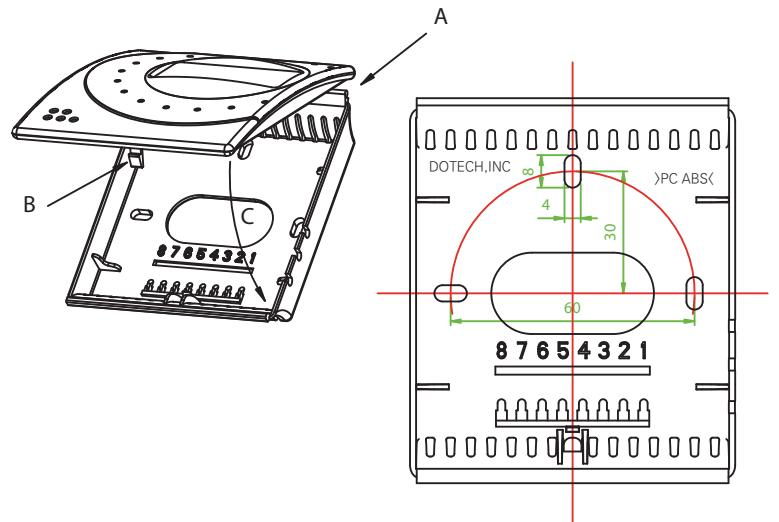
Basic No.	Series	Type	Description	
HTX	32C		HUMITRON HTX Series Transmitters	
			OUT1 : Humidity, OUT2 : Temperature	
			32D	OUT1 : Dewpoint, OUT2 : Temperature
			32A	OUT1 : Absolute humidity, OUT2 : Temperature
			32E	OUT1 : Enthalpy, OUT2 : Temperature
	00	Display Only		
	01	RS485 MODBUS Communication Function		
	10	4 ... 20mA Output Function		
	11	4 ... 20mA Output & Communication Function		
	10-PT100	습도(4...20mA), 온도(4...20mA), PT100 Passive Connection		
10-PT1K	습도(4...20mA), 온도(4...20mA), PT1000 Passive Connection			
10-NTC5K	습도(4...20mA), 온도(4...20mA), NTC5K Passive Connection			

3. 제품 치수 및 설치방법

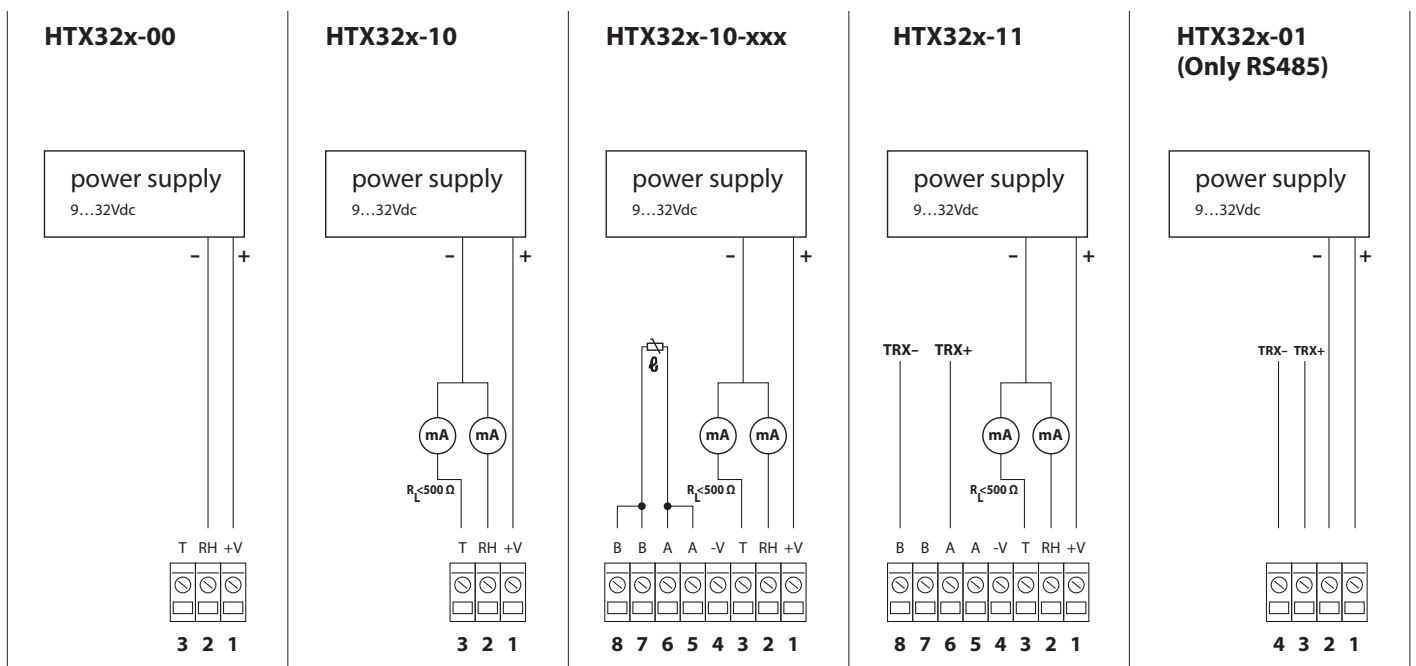
Housing / MountingDimension



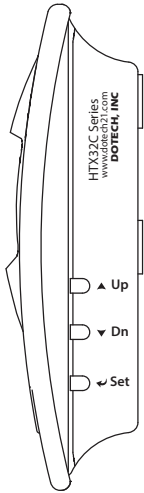
Mounting Hole



4. 결선도



5. 설정값 변경



우측하단의 SET버튼을 2초간 눌러 설정모드로 진입, SET버튼과 UP/DN버튼을 조작하여 수정 및 확인 한 후 SET버튼을 2초간 눌러 표시모드로 복귀합니다.

- r_oF_S**: 습도보정값 입력, 범위(-10.0 ~ +10.0) 기본값 0.0
- t_oF_S**: 온도보정값 입력, 범위(-20.0 ~ +20.0) 기본값 0.0
- t_SC_H**: 온도전송출력의 20mA일때의 상한값 입력 기본값 50.0
- t_SC_L**: 온도전송출력의 4mA일때의 하한값 입력 기본값 0.0
- C_{Adr}**: 통신 ID 입력 (1~64) 기본값 1
- C_{bPS}**: 통신속도 입력 (2400,4800,9600 BPS) 기본값 9600

5.1 섭씨 화씨 변환 방법

UP버튼과 SET버튼을 2초간 누르면, 섭씨모드로 전환, DN버튼과 SET버튼을 2초간 누르면 화씨모드로 전환합니다.

5.2 디스플레이 표시 방법

UP버튼을 2초간 누르면, 온도, 온도/습도, 습도 디스플레이 표시 방식을 변경합니다.

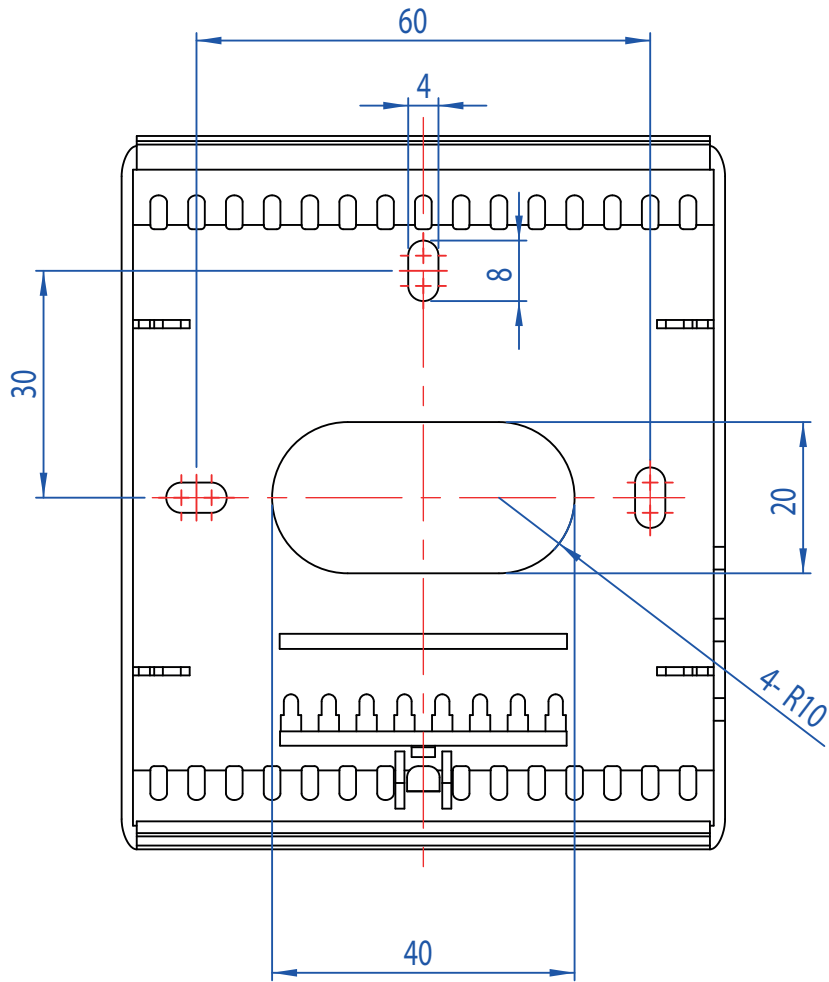
6. 파라미터 테이블

항 목	설 명
적용규격	EIA RS485에 준함
최대접속수	32개(번지설정은 1 ~ 32까지설정가능)
통신방법	2선식 반이중 (Half Duplex)
통신방식	비동기식
통신속도	2400, 4800, 9600 bps (초기설정9600bps)
Parity, Data, Stop bit	None, 8 Data, 1 Stop
Protocol Type	Modicon Mod-Bus RTU / ASCII Mode

통신주소	항목	단위	종류	형태	실데이터(HTX)	내부데이터(MINI)	R/W
4 0001	습도보정값*	%	아나로그	INT16	-10.0 ~ 10.0	x 10	R/W
4 0002	노점전송 상한값 (20mA)*	℃	아나로그	INT16	0 ~ 50	x 1	R/W
4 0003	노점전송 하한값 (4mA)*	℃	아나로그	INT16	0 ~ 50	x 1	R/W
4 0005	온도보정값	℃	아나로그	INT16	-20.0 ~ 20.0	x 10	R/W
4 0006	온도전송 상한값 (20mA)	℃	아나로그	INT16	-40.0 ~ 120	x 1	R/W
4 0007	온도전송 하한값 (4mA)	℃	아나로그	INT16	-40.0 ~ 120	x 1	R/W
4 0022	현재습도	%	아나로그	INT16	-	x 10	R
4 0023	현재온도	℃	아나로그	INT16	-	x 10	R
4 0024	현재노점온도*	℃	아나로그	INT16	-	x 10	R
4 0025	센서상태	-	아나로그	INT16	Bit 0 : 0 (정상) 1 (이상)		R
3 0001	현재온도	℃	아나로그	INT16	-	x 10	R
3 0002	현재습도	%	아나로그	INT16	-	x 10	R
3 0003	현재노점온도*	℃	아나로그	INT16	-	x 10	R

* 세부모델에 따라 파라미터가 변경됨

7. 제품설치활용도면 (축척1:1)



기술 지원

이메일 또는 유선전화로 두텍 기술 지원 센터에 문의하시기 바랍니다.

business@dotech21.com / 031-495-3767

두텍 홈페이지 기술자료 또는 게시판을 참조하시기 바랍니다.

<http://www.dotech21.com>

제품 A/S

서비스를 위해 제품을 반환해야 할 경우 참조하시기 바랍니다.

A/S 접수방법

- 1) A/S 요청 제품을 당사로 보내 주실 경우 필수 기재 사항증상 : 부적합 사항(A/S 요청 사항) 및 상호, 고객 주소, 연락처, 담당자 정보를 이용하여 특이 사항 및 수리 비용 발생시, 사전에 연락을 드립니다.
고객의 소중한 정보로 A/S를 진행하는데 신속 정확하게 처리될 수 있습니다.
- 2) A/S 접수는 택배, 우편 접수를 원칙으로 합니다.
보내실 주소 : 경기도 안산시 단원구 원시동 778번지 중앙일보빌딩 6층 (주)두텍 A/S팀
A/S 접수 및 처리 운임 부담 기준 구입일로부터 1년 이내 제품 : 왕복 운임을 당사가 부담한다.
(단, 고객 부주의로 발생한 A/S 처리는 본사에서 착불로 제품 배송하게 됨)
구입일로부터 보증기간(1년)이 지난 제품 : 왕복 운임을 고객이 부담한다.
(단, 당사 운임비 부담으로 잘못 배송된 제품은 수리 후 제품 배송시 별도 운임비가 첨부 될 수 있습니다)
- 3) 제 3자에 의해 제품을 구매하신 경우 A/S 의뢰는 구입업체 및 설치 업체에 의뢰하시기 바랍니다.
- 4) 제품에 부착된 라벨을 고의적으로 훼손하지 마시기 바랍니다.라벨 훼손에 의해 소비자가 불이익을 받을 수 있습니다.
- 5) A/S 제품을 보내실때 안전한 포장 바랍니다.운송 중에 발생하는 분실 및 손상은 책임지지 않습니다.
- 6) 무상 보증 기간 구입일로 1년 입니다.
(단, 고객 부주의로 발생한 A/S는 무상 보증 기간과 별도로 A/S 비용 청구 됩니다.유료비, 환급비는 부가세 별도 입니다.)