



### HUMITRON® HTX32x 시리즈는 실내(주거, 사무)환경의 온-습도 계측에 최적화 HVAC RH & Temperature Transmitter for Indoor Applications With Display, Communication

HUMITRON® HTX32x 시리즈는 실내(클린룸, 전산실, 박물관) 환경의 온습도 계측에 최적화된 제품군입니다.  
RS485통신기능과 4~20mA전송출력 기능을 내장하여 상위의 모니터링 및 제어시스템(PC-HMI, PLC)과 접속이 간편하며 자체 LCD표시기능을 통해 설치위치별 개별 제품에서도 직관적인 온습도 정보 확인이 가능한 장점이 있습니다.  
단순한 구조와 세련된 디자인은 주변공간과 잘 어울립니다.

- RS485통신기능 내장 :**  
MODBUS RTU/ASCII 방식 프로토콜 적용
- 자체 LCD 디스플레이 내장 :**  
교차 표시기능의 LCD 디스플레이 내장
- 설정이 가능한 4~20mA 전송출력기능 내장 :**  
출력신호의 온도범위를 사용자의 편의에 따라 설정이 가능

### Features

- MEMS기술의 디지털센서
- 자체 디스플레이 내장
- 컴팩트, 슬림 사이즈
- 디지털 보정 기능
- RS485 통신 기능
- Error 표시 기능

### Applications

- 공조시스템
- 산업용(생산, 저장)
- 환경감시 시스템
- 클린룸
- 반도체, LCD
- 기상
- IDC센터, 전산실
- 전철, 기차
- 도로
- 제약, 식품
- 이동통신기지국
- 가습기
- 공장자동화
- 향온향습기
- 윤전실
- 빌딩자동화
- 식물원(농장)
- 연구실, 실험실
- 박물관/전시장

## ⚠️ 안전을 위한 주의사항

사용 전에 안전을 위한 주의사항을 반드시 읽고 사용하여 주십시오.

안전을 위한 주의사항은 제품을 안전하고 올바르게 사용하여 사고나 위험을 미리 막기 위한 것이므로 반드시 지켜주십시오.

- 인명이나 재산상에 영향이 큰 기기(예:원자력 제어, 의료기기, 차량, 철도, 항공, 연소장치, 오락기기 등 또는 안전장치)의 제어용으로 사용할 경우 반드시 2중으로 안전장치를 부착한 후 사용하여 주십시오.
- 본 제품은 방폭구조가 아니므로 가연성 가스 환경 또는 방폭지역에서는 사용하지 마십시오.
- 전원이 인가된 상태에서 결선 및 점검, 보수 하지 마십시오.
- 전원 및 제어 입출력 연결시 반드시 단자번호를 확인하고 연결하십시오.
- 자사 수리 기술자 이외에는 제품을 개조하지 마십시오.
- 실외에서 사용하지 마십시오. 제품의 수명이 짧아지는 원인이 되며 감전의 우려가 있습니다.
- 배선 연결시 단자대 나사를 충분한 토크로 조여 주십시오. 접촉 불량으로 화재의 우려가 있습니다.
- 반드시 정격/성능 범위에서 사용하여 주십시오. 제품의 수명이 짧아지거나, 화재의 우려가 있습니다.
- 청소 시 물, 유기용제를 사용하지 마시고, 물기가 없는 마른 수건으로 청소하십시오.
- 직사광선, 복사열, 진동, 충격이 있는 장소에서 사용하지 마십시오.
- 본 제품의 내부로 먼지나 배선 찌꺼기가 유입되지 않도록 하여 주십시오.
- 센서연결 시 단자의 극성을 확인한 후 배선을 정확하게 연결 바랍니다.

## 제품보증정보

두텍에서 제품 또는 라이선스를 구매한 원 구매자에 대한 보증은 아래와 같습니다.

### 보증조건

두텍 제품의 품질보증기간은 1년으로 그 기간 내에 제품 자체 문제에 대한 지원을 받을 수 있습니다.

두텍은 다음의 경우에 야기된 제품훼손에 대하여는 보증기간지원을 책임지지 않습니다.

- 제품매뉴얼에서 명기된 설치안내 사항과 사용환경, 아날로그 및 디지털 입/출력의 정격을 고려하지 않고 사용한 경우.
- 외부 인위적 요인이나 제품이 설치된 환경적 요인에 의해 제품에 이상이 생긴 경우.
- 안전을 위한 주의사항을 고려하지 않고 사용한 경우.

원 구매자는 제품보증기간 내에 발생한 제품문제사항을 두텍 본사로 즉시 연락 바랍니다.

보증기간 이내에 원 구매자로부터 제품문제가 제기되면 구매자 지역에서 제품문제를 진단하거나 당사로 제품을 배송 받아 직접 확인하고 제품에 대한 수리 및 교체서비스를 지원합니다.

만약 구매한 제품이 보증기간을 초과하거나 제품문제가 지원조건에 해당되지 않는 경우 수리/교체 및 배송에 대한 관련비용을 원 구매자가 부담해야 합니다.

두텍은 아래에 명기된 보증조건 이행의 제한사항들이 현행 응용법에 의해 위배되지 않는 한 그 어떤 경우의 법적인 요구와 주장-계약 유무에 관계없이, 배상, 보증, 불법행위[과실 및 무과실책임포함]-에 대하여 원 구매자의 사업중단, 사용상의 손실, 수익문제를 포함한 구매제품에 대한 특례적, 간접적, 우발적, 법적, 회사정리로 인한 결과적인 피해나 손실에 대한 책임을 지지 않습니다.

### 보증조건이행 제한사항

두텍은 상기된 보증조건 불이행에 대한 고객의 요구사항을 제외하고 판매제품으로부터 관련되거나 초래된 손실, 피해,또는 지출에 대하여 원 구매자, 그 관련자, 대리인, 또는 계약자가 주장하는 어떠한 요구에 대해서도 책임을 지지 않습니다.

상기된 보증조건은 원 구매자의 독점적 권리입니다. 두텍은 보증조건 외에 명시 또는 묵시적인 여타 다른 보증조건-특정 목적을 위한 제품수정 및 제품매매상의 묵시적인 보증조건, 법적 침해가 없는 보증조건도 포함-에 대한 이행을 거부합니다.

보증조건 이행은 두텍의 제품동작 및 유지에 대한 지침사항을 정확하게 따르지 않고 교체, 사고, 오용, 남용, 부주의 등으로 인한 제품문제에는 적용되지 않습니다. 원 구매자의 시스템 디자인에서 두텍의 인력과 대리인에 의해 제공된 기술적인 도움은 하나의 제안이며 추천사항은 아닙니다. 그 제안의 실행결정에 대한 책임은 원 구매자에게 있고 원 구매자에 의해 테스트 되어야 합니다.

고객의 목적에 맞는 제품과 그 사용의 적합성을 결정하는 것은 원 구매자의 책임입니다.

보증조건에서 기술된 내용은 실제로 적용되고, 대리점, 회사 또는 다른 독립체, 두텍 또는 여타 회사의 개인이나 직원은

그 어떤 이유로도 보증조건 내용을 개정, 수정, 또는 확장할 수 있는 권한을 가지지 않습니다.

## 1. 제품사양

습도	측정범위	0...95%RH
	측정정밀도(25℃)	±2.0%RH(30 ... 70%RH), ±3.0%RH(10 ... 90%RH)
	반복성	±0.1%RH
	응답성	최대 10초 : 1/E(63%) at 25℃, 1m/s air
	출력신호	4 ... 20mA
온도	측정범위	-10 ... 60℃
	측정정밀도(25℃)	±0.3℃
	반복성	±0.1℃
	응답성	5 ... 30초, 1/e (63%)
	출력신호	4 ... 20mA (0... 50℃ : 출력범위설정가능)
노점	측정범위	-22 ... 55℃ (Dewpoint)
	응답성	최대 10초 : 1/E(63%) at 25℃, 1m/s air
	출력신호	4 ... 20mA
절대습도	측정범위	0 ... 90 g/m <sup>3</sup>
	측정정밀도(25℃)	±3.0%RH
	응답성	5 ... 30초, 1/e (63%)
	출력신호	4 ... 20mA
엔탈피	측정범위	0 ... 300kj/kg
	응답성	5 ... 30초, 1/e (63%)
	출력신호	4 ... 20mA
온도센서직접출력		Pt100, Pt100, NTC, (모델선정표참고)
자기진단기능		센서이상감지
전원입력		9...32Vdc
제품크기(W×H×Dmm)		85×100×25 (mm)
RS485통신기능		Modbus RTU/ASCII, 2400, 4800, 9600 BPS
결선방식		터미널 블록, 14...22AWG
보관환경		-25...60℃, Non-condensation
사용환경		-5...55℃, 0...95%RH
하우징		PC-ABS
제품무게		30g

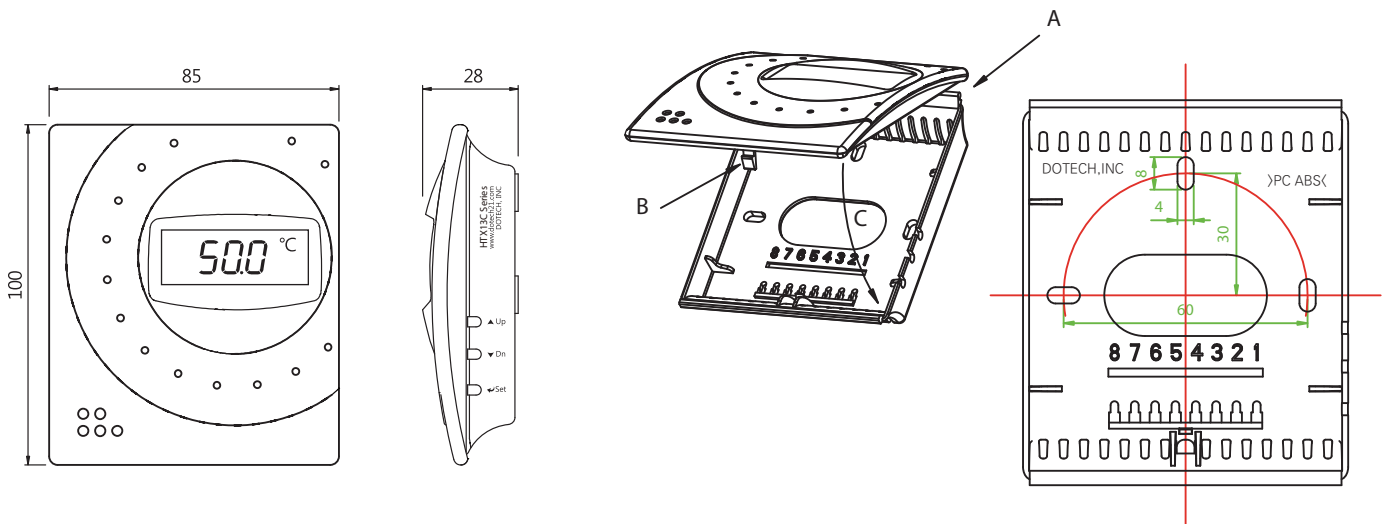
## 2. 주문정보

Basic No.	Series	Type	Description	
HTX	32C		HUMITRON HTX Series Transmitters	
			OUT1 : Humidity, OUT2 : Temperature	
			32D	OUT1 : Dewpoint, OUT2 : Temperature
			32A	OUT1 : Absolute humidity, OUT2 : Temperature
			32E	OUT1 : Enthalpy, OUT2 : Temperature
	00	Display Only		
	01	RS485 MODBUS Communication Function		
	10	4 ... 20mA Output Function		
	11	4 ... 20mA Output & Communication Function		
	10-PT100	습도(4...20mA), 온도(4...20mA), PT100 Passive Connection		
10-PT1K	습도(4...20mA), 온도(4...20mA), PT1000 Passive Connection			
10-NTC5K	습도(4...20mA), 온도(4...20mA), NTC5K Passive Connection			

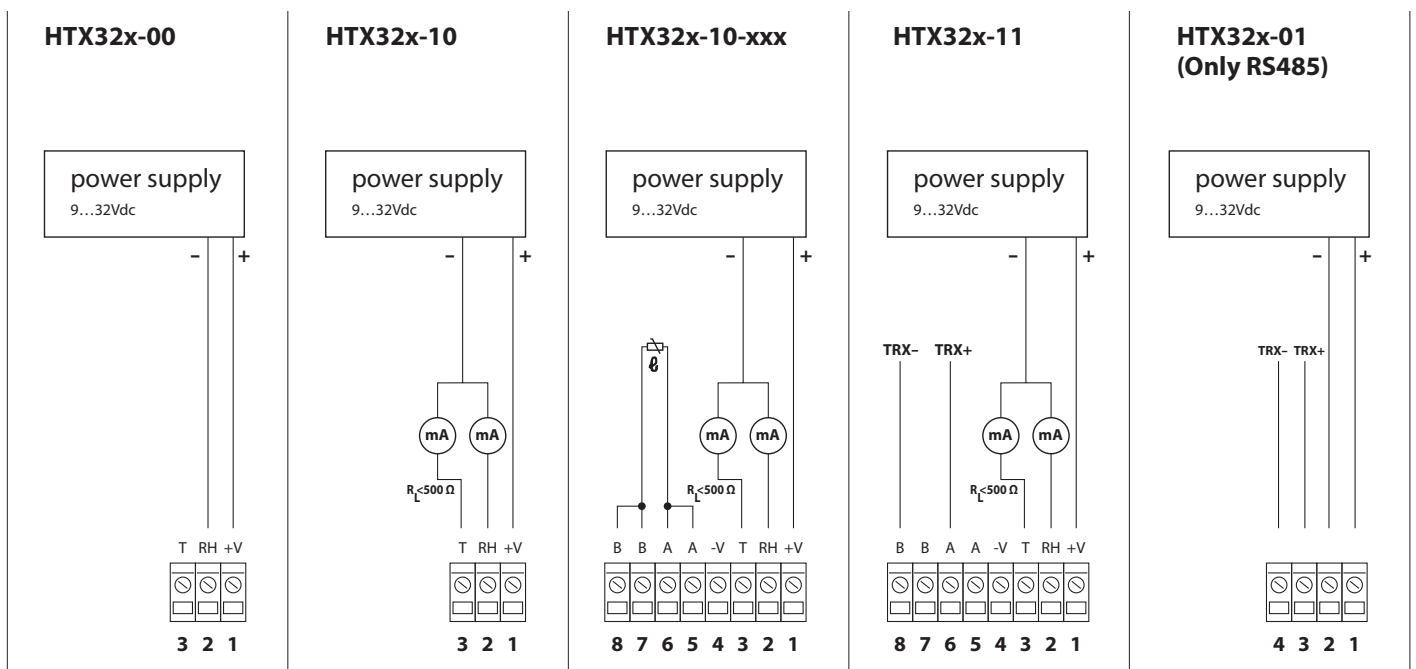
## 3. 제품 치수 및 설치방법

Housing / MountingDimension

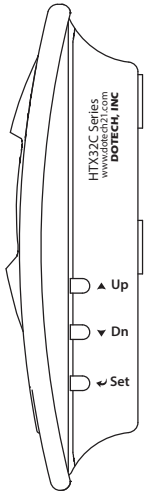
Mounting Hole



## 4. 결선도



## 5. 설정값 변경



우측하단의 SET버튼을 2초간 눌러 설정모드로 진입, SET버튼과 UP/DN버튼을 조작하여 수정 및 확인 한 후 SET버튼을 2초간 눌러 표시모드로 복귀합니다.

- r<sub>o</sub>F<sub>S</sub>**: 습도보정값 입력, 범위(-10.0 ~ +10.0) 기본값 0.0
- t<sub>o</sub>F<sub>S</sub>**: 온도보정값 입력, 범위(-20.0 ~ +20.0) 기본값 0.0
- t<sub>S</sub>C<sub>H</sub>**: 온도전송출력의 20mA일때의 상한값 입력 기본값 50.0
- t<sub>S</sub>C<sub>L</sub>**: 온도전송출력의 4mA일때의 하한값 입력 기본값 0.0
- C<sub>Adr</sub>**: 통신 ID 입력 (1~64) 기본값 1
- C<sub>bPS</sub>**: 통신속도 입력 (2400,4800,9600 BPS) 기본값 9600

### 5.1 섭씨 화씨 변환 방법

UP버튼과 SET버튼을 2초간 누르면, 섭씨모드로 전환, DN버튼과 SET버튼을 2초간 누르면 화씨모드로 전환합니다.

### 5.2 디스플레이 표시 방법

UP버튼을 2초간 누르면, 온도, 온도/습도, 습도 디스플레이 표시 방식을 변경합니다.

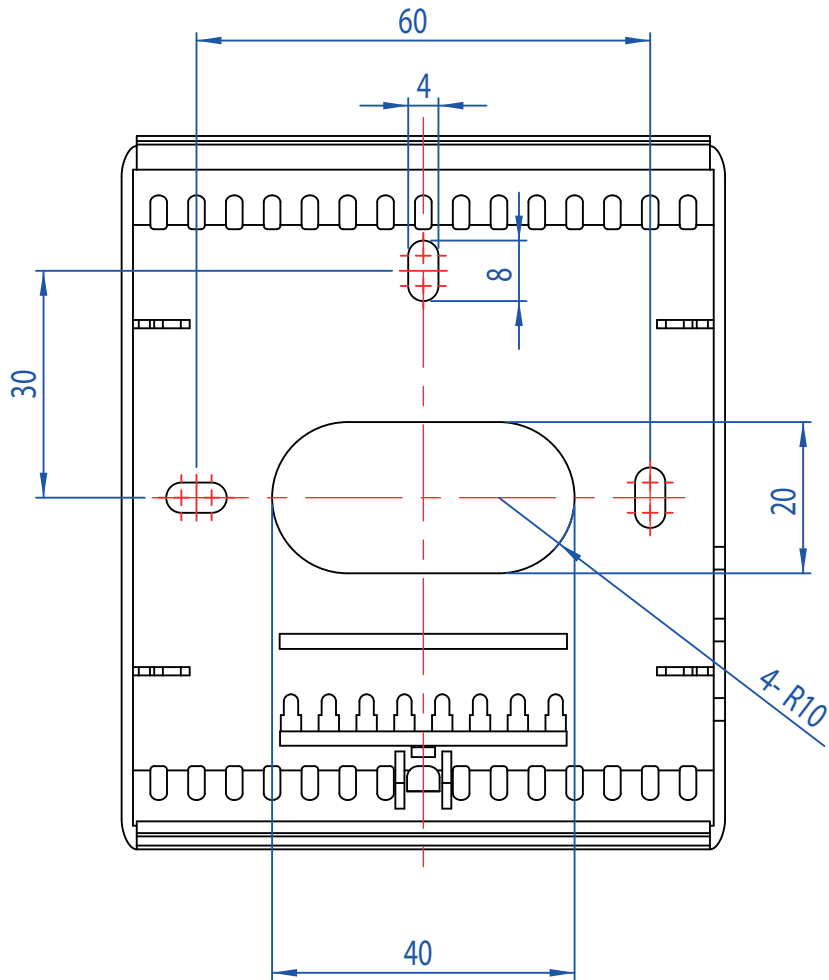
## 6. 파라미터 테이블

항 목	설 명
적용규격	EIA RS485에 준함
최대접속수	32개(번지설정은 1 ~ 32까지설정가능)
통신방법	2선식 반이중 (Half Duplex)
통신방식	비동기식
통신속도	2400, 4800, 9600 bps (초기설정9600bps)
Parity, Data, Stop bit	None, 8 Data, 1 Stop
Protocol Type	Modicon Mod-Bus RTU / ASCII Mode

통신주소	항목	단위	종류	형태	실데이터(HTX)	내부데이터(MINI)	R/W
4 0001	습도보정값*	%	아나로그	INT16	-10.0 ~ 10.0	x 10	R/W
4 0002	노점전송 상한값 (20mA)*	℃	아나로그	INT16	-20 ~ 55	x 1	R/W
4 0003	노점전송 하한값 (4mA)*	℃	아나로그	INT16	-20 ~ 55	x 1	R/W
4 0005	온도보정값	℃	아나로그	INT16	-20.0 ~ 20.0	x 10	R/W
4 0006	온도전송 상한값 (20mA)	℃	아나로그	INT16	-10 ~ 60	x 1	R/W
4 0007	온도전송 하한값 (4mA)	℃	아나로그	INT16	-10 ~ 60	x 1	R/W
4 0022	현재습도	%	아나로그	INT16	-	x 10	R
4 0023	현재온도	℃	아나로그	INT16	-	x 10	R
4 0024	현재노점온도*	℃	아나로그	INT16	-	x 10	R
4 0025	센서상태	-	아나로그	INT16	Bit 0 : 0 (정상) 1 (이상)		R
3 0001	현재온도	℃	아나로그	INT16	-	x 10	R
3 0002	현재습도	%	아나로그	INT16	-	x 10	R
3 0003	현재노점온도*	℃	아나로그	INT16	-	x 10	R

\* 세부모델에 따라 파라미터가 변경됨

7. 제품설치활용도면 (축척1:1)



## 기술 지원

이메일 또는 유선전화로 두텍 기술 지원 센터에 문의하시기 바랍니다.

business@dotech21.com / 031-495-3767

두텍 홈페이지 기술자료 또는 게시판을 참조하시기 바랍니다.

<http://www.dotech21.com>

## 제품 A/S

서비스를 위해 제품을 반환해야 할 경우 참조하시기 바랍니다.

### A/S 접수방법

- 1) A/S 요청 제품을 당사로 보내 주실 경우 필수 기재 사항증상 : 부적합 사항(A/S 요청 사항) 및 상호, 고객 주소, 연락처, 담당자 정보를 이용하여 특이 사항 및 수리 비용 발생시, 사전에 연락을 드립니다.  
고객의 소중한 정보로 A/S를 진행하는데 신속 정확하게 처리될 수 있습니다.
- 2) A/S 접수는 택배, 우편 접수를 원칙으로 합니다.  
보내실 주소 : 경기도 안산시 단원구 원시동 778번지 중앙일보빌딩 6층 (주)두텍 A/S팀  
A/S 접수 및 처리 운임 부담 기준 구입일로부터 1년 이내 제품 : 왕복 운임을 당사가 부담한다.  
(단, 고객 부주의로 발생한 A/S 처리는 본사에서 착불로 제품 배송하게 됨)  
구입일로부터 보증기간(1년)이 지난 제품 : 왕복 운임을 고객이 부담한다.  
(단, 당사 운임비 부담으로 잘못 배송된 제품은 수리 후 제품 배송시 별도 운임비가 첨부 될 수 있습니다)
- 3) 제 3자에 의해 제품을 구매하신 경우 A/S 의뢰는 구입업체 및 설치 업체에 의뢰하시기 바랍니다.
- 4) 제품에 부착된 라벨을 고의적으로 훼손하지 마시기 바랍니다.라벨 훼손에 의해 소비자가 불이익을 받을 수 있습니다.
- 5) A/S 제품을 보내실때 안전한 포장 바랍니다.운송 중에 발생하는 분실 및 손상은 책임지지 않습니다.
- 6) 무상 보증 기간 구입일로 1년 입니다.  
(단, 고객 부주의로 발생한 A/S는 무상 보증 기간과 별도로 A/S 비용 청구 됩니다.유료비, 환급비는 부가세 별도 입니다.)