

HTX33C Series(실내용온도센서)

HUMITRON® HTX33C시리즈는 실내(주거, 사무)환경의 온-습도 계측에 최적화
HVAC RH & Temperature Transmitter for Indoor Applications

FEATURES

- MEMS기술의 디지털센서
- 콤팩트, 슬림 사이즈

APPLICATIONS

- 공조시스템
 - 클린룸
 - IDC센터, 전산실
 - 제습기
 - 가습기
 - 향온향습기
 - 빌딩자동화
 - 식물원(농장)
 - 연구실, 실험실
 - 박물관/전시장
- 산업용(생산, 저장)
 - 반도체, LCD
 - 전철, 기차
 - 제약, 식품
 - 공장자동화
 - 윤전실
- 환경감시 시스템
 - 기상
 - 도로
 - 이동통신기지국

HUMITRON® HTX33C-10은
 실내(클린룸, 전산실, 박물관)환경의 온습도
 계측에 최적화된 제품군입니다.
 4~20mA전송출력 기능을 내장하여 상위의
 모니터링 및 제어시스템(PC-HMI, PLC)과
 접속이 간편합니다.
 단순한 구조와 세련된 디자인은 주변 공간과
 잘 어울립니다.

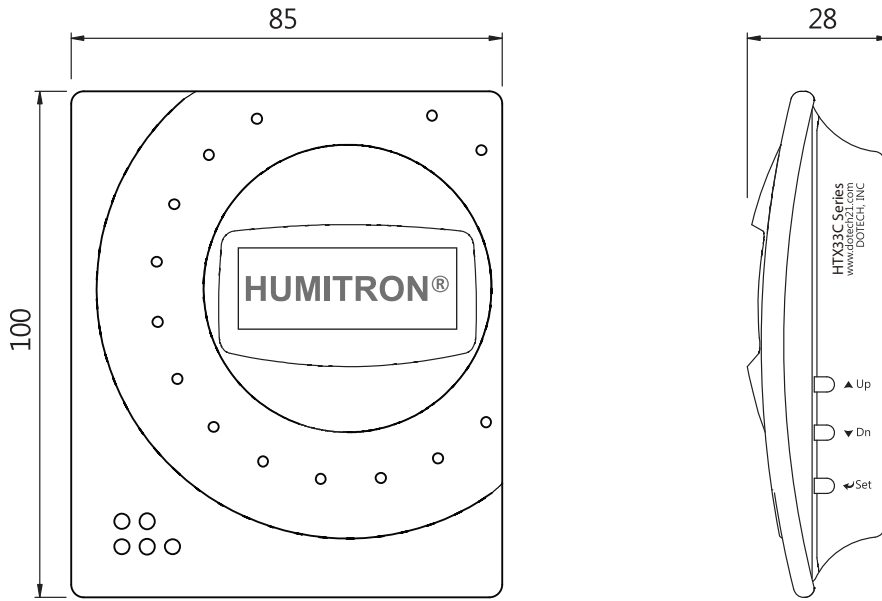


SPECIFICATIONS

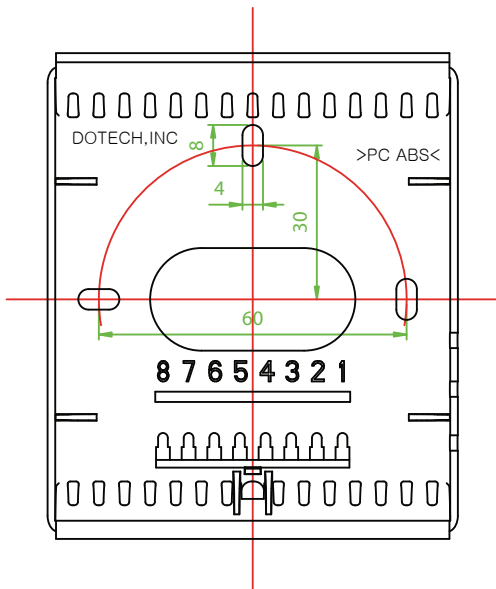
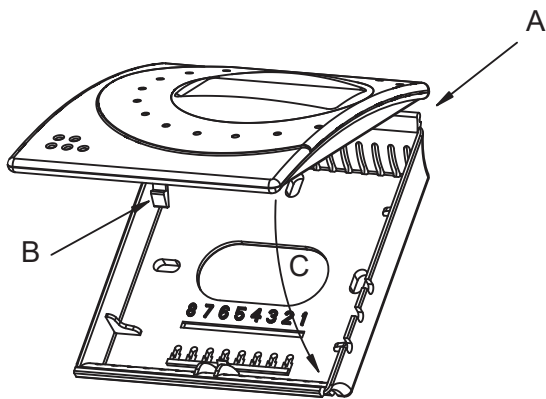
Item	Model	HTX33C-10
습도	측정범위	0...95%RH
	측정정밀도(25°C)	±3.0%RH(30...70%RH), ±4.0%RH(10...90%RH)
	반복성	±0.1%RH
	응답성	최대10초 : 1/e (63%) at 25°C, 1m/s air
	출력신호	4...20mA(0...100%RH)
온도	측정범위	-5...55 °C
	측정정밀도(25°C)	±0.4 °C
	반복성	±0.1 °C
	응답성	5...30초, 1/e (63%)
	출력신호	4...20mA (0...50°C)
온도센서직접출력		Pt100, Pt100, NTC, (모델선택표참고)
자기진단기능		센서이상감지
전원입력		9...32Vdc
제품크기(W×H×Dmm)		85×100×25 (mm)
결선방식		터미널 블록 , 14...22AWG
보관환경		-25...60°C, Non-condensation
사용환경		-5...55°C, 0...95%RH
하우징		PC-ABS
제품무게		30g



Housing / Mounting Dimension



Mounting Hole



Connection Diagram

