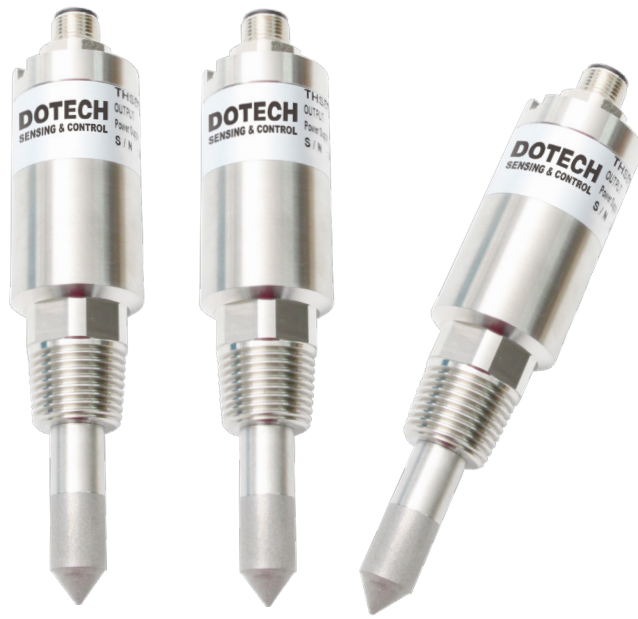


고압 노점 트랜스미터

HTX48 series

사용자 설명서



Feature

- 높은 정밀도 및 장기 안정성
- 결로없는 산업용 센서 . 16 bar의 압력범위 사용가능
- 아날로그 출력: 1-CH 4-20mA
- 표준 MODBUS RTU 프로토콜, RS485 통신
- 각 환경에 맞는 다양한 사이즈의 커넥터가 손쉽게 설치 가능
- 높은압력, 낮은 습도. 노점 측정 범위 : -60~40 °C

Application

- 압축공기 시스템, 냉동고, 흡착기계
- 건조기, 산업용 건조 공정, 재지, 화학 공정 모니터링



⚠️ 안전을 위한 주의사항

사용 전에 안전을 위한 주의사항을 반드시 읽고 사용하여 주십시오.

안전을 위한 주의사항은 제품을 안전하고 올바르게 사용하여 사고나 위험을 미리 막기 위한 것이므로 반드시 지켜주십시오.

- 인명이나 재산상에 영향이 큰 기기(예:원자력 제어, 의료기기, 차량, 철도, 항공, 연소장치, 오락기기 등 또는 안전장치)의 제어용으로 사용할 경우 반드시 2중으로 안전장치를 부착한 후 사용하여 주십시오.
- 반드시 판넬에 취부하여 사용하십시오. 감전의 우려가 있을 수 있습니다.
- 전원이 인가된 상태에서 결선 및 점검, 보수 하지 마십시오.
- 전원 연결시 반드시 단자번호를 확인하고 연결하십시오.
- 자사 수리 기술자 이외에는 제품을 개조하지 마십시오.
- 실외에서 사용하지 마십시오. 제품의 수명이 짧아지는 원인이 되며 감전의 우려가 있습니다.
- 배선 연결시 단자대 나사를 충분한 토크로 조여 주십시오. 접촉 불량으로 화재의 우려가 있습니다.
- 반드시 정격/성능 범위에서 사용하여 주십시오. 제품의 수명이 짧아지거나, 화재의 우려가 있습니다.
- 릴레이 접점부의 개폐용량 정격 값을 초과한 부하를 사용하지 마십시오. 절연불량, 접점용착, 접촉불량의 원인이 됩니다.
- 청소 시 물, 유기용제를 사용하지 마시고, 물기가 없는 마른 수건으로 청소하십시오.
- 가연성 가스, 폭발성 가스, 습기, 직사광선, 복사열, 진동, 충격이 있는 장소에서 사용하지 마십시오.
- 본 제품의 내부로 먼지나 배선 찌꺼기가 유입되지 않도록 하여 주십시오.
- 센서연결 시 단자의 극성을 확인한 후 배선을 정확하게 연결 바랍니다.

제품보증정보

두택에서 제품 또는 라이선스를 구매한 원 구매자에 대한 보증은 아래와 같습니다.

보증조건

두택 제품의 품질보증기간은 1년으로 그 기간 내에 제품 자체 문제에 대한 지원을 받을 수 있습니다.

두택은 다음의 경우에 야기된 제품훼손에 대하여는 보증기간지원을 책임지지 않습니다.

- 제품매뉴얼에서 명기된 설치안내 사항과 디지털 입/출력 정격을 고려하지 않고 사용한 경우.
- 외부 인위적 요인이나 제품이 설치된 환경적 요인에 의해 제품에 이상이 생긴 경우.

원 구매자는 제품보증기간 내에 발생한 제품문제사항을 두택 본사로 즉시 연락 바랍니다.

보증기간 이내에 원 구매자로부터 제품문제가 제기되면 구매자 지역에서 제품문제를 진단하거나 당사로 제품을 배송 받아 직접 확인하고 제품에 대한 수리 및 교체서비스를 지원합니다. 만약 구매한 제품이 보증기간을 초과하거나 제품문제가 지원조건에 해당되지 않는 경우 수리/교체 및 배송에 대한 관련비용을 원 구매자가 부담해야 합니다.

두택은 아래에 명기된 보증조건 이행의 제한사항들이 현행 응용법에 의해 위배되지 않는 한 그 어떤 경우의 법적인 요구와 주장-계약 유무에 관계없이, 배상, 보증, 불법행위[과실 및 무과실책임포함]-에 대하여 원 구매자의 사업중단, 사용상의 손실, 수익문제를 포함한 구매제품에 대한 특례적, 간접적, 우발적, 법적, 회사정리로 인한 결과적인 피해나 손실에 대한 책임을 지지 않습니다.

보증조건이행 제한사항

두택은 상기된 보증조건외의 불이행에 대한 고객의 요구사항을 제외하고 판매제품으로부터 관련되거나 초래된 손실, 피해, 또는 지출에 대하여 원 구매자, 그 관련자, 대리인, 또는 계약자가 주장하는 어떠한 요구에 대해서도 책임을 지지 않습니다.

상기된 보증조건은 원 구매자의 독점적 권리입니다. 두택은 보증조건 외에 명시 또는 묵시적인 여타 다른 보증조건-특정 목적을 위한 제품수정 및 제품매매상의 묵시적인 보증조건, 법적 침해가 없는 보증조건도 포함-에 대한 이행을 거부합니다.

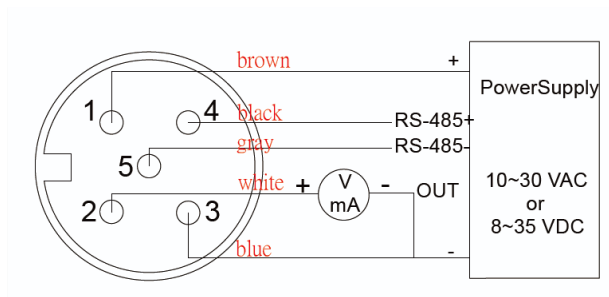
보증조건외의 이행은 두택의 제품동작 및 유지에 대한 지침사항을 정확하게 따르지 않고 교체, 사고, 오용, 남용, 부주의 등으로 인한 제품문제에는 적용되지 않습니다. 원 구매자의 시스템 디자인에서 두택의 인력과 대리인에 의해 제공된 기술적인 도움은 하나의 제안이며 추천사항은 아닙니다. 그 제안의 실행결정에 대한 책임은 원 구매자에게 있고 원 구매자에 의해 테스트 되어야 합니다. 고객의 목적에 맞는 제품과 그 사용의 적합성을 결정하는 것은 원 구매자의 책임입니다.

보증조건에서 기술된 내용은 실제로 적용되고, 대리점, 회사 또는 다른 독립체, 두택 또는 여타 회사의 개인이나 직원은 그 어떤 이유로도 보증조건외의 내용을 개정, 수정, 또는 확장할 수 있는 권한을 가지지 않습니다.

1. Technical data

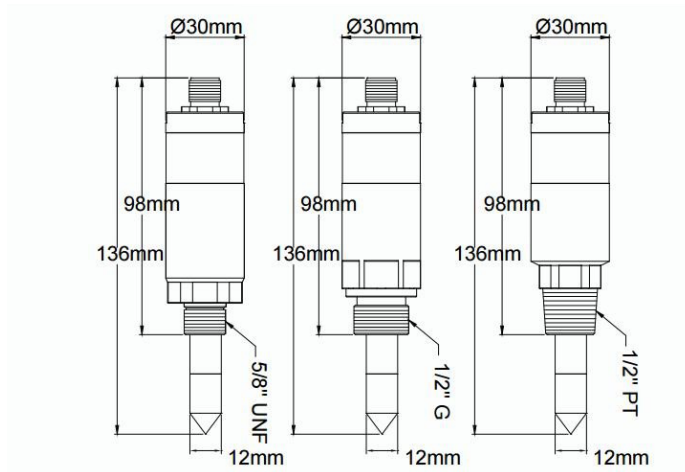
전원사양		사용환경	
전원	8~35 VDC/ 10~30 VAC	온도범위	-40 ~ 80 °C
전류	DC 24V: 50mA	습도범위	0 ~ 95 RH % (단, 결로가 없을 때)
연결	M12 connector	프로브 온도범위	-70 ~ 80 °C
		보관온도	-25 ~ 60 °C
		사용압력범위	16 Bar
출력		재질	
아나로그 출력 스케일범위	노점 -60 ~ 40 °C	하우징	S.S (SUS304)
노점 작동범위	-60 ~ 40 °C	프로브	S.S (SUS304) / SUS sintered filter (SUS 316)
아나로그 출력	1-Ch 4~20mA	무게	233g
Signal connection	3-wire	보호등급	IP 65 (프로브 IP 20)
통신출력	RS-485 Modbus		
선형정밀도 (at 25°C)	±2 dp°C (at +25°C) ± (0.02%F.S/°C)		
부하저항	전류출력 최대 500 Ω 전압출력 최소 10 K Ω		
반응시간 (at 25°C)	< 20S		

2. Connection



M12 connector

3. Dimension



4. Ordering Guide

Ordering code: HTX48 - A 1
 connector

[Ordering item]

Connector	Code
1/2" PT	1
1/2" G	2
5/8" UNF	3

5. Modbus Protocol

Instrument Holding Registers for application engineering

Item no	Address	Address HEX	Parameter	Point Type	Data Type	Value
1	1025	0401H	Temperature	Holding Register	Floating Pt.	°C
2	1029	0405H	Relative Humidity	Holding Register	Floating Pt.	%
3	1099	0409H	Dew Point Temperature	Holding Register	Floating Pt.	°C
4	1037	040DH	Forst Point Temperature	Holding Register	Floating Pt.	°C
5	1041	0411H	Wet Bulb Temperature	Holding Register	Floating Pt.	°C
6	1045	0415H	Saturation Vapour Pressure	Holding Register	Floating Pt.	mbar
7	1049	0419H	Vapour Pressure	Holding Register	Floating Pt.	mbar
8	1053	041DH	Mixture Ratio	Holding Register	Floating Pt.	g/kg
9	1057	0421H	Absolute Humidity	Holding Register	Floating Pt.	g/m ³
10	1061	0425H	Specific Enthalpy	Holding Register	Floating Pt.	kJ/kg
11	1065	0429H	PPM on weight	Holding Register	Floating Pt.	PPMw
12	1069	042DH	PPM on Volume	Holding Register	Floating Pt.	PPMv

Communication Examples

Read Temperature Measurement Value

Request the host(PC or PLC) to polling the data of HTX48			
Field Name	Value	Type	Byte
Slave Address	1~247	Byte	1
Read Holding registers	03	Byte	1
Starting Address Hi	04	Byte	1
Starting Address Lo	00	Byte	1
No. of registers Hi	00	Byte	1
No. of registers Lo	02	Byte	1
CRC Lo	CRC Lo	Byte	1
CRC Hi	CRC Hi	Byte	1

* Regitrrers of Temperature are 0x0400 ~ 0x0403

Response HTX48 response data to the host (PC or PLC)			
Field Name	Value	Type	Byte
Slave Address	1~247	Byte	1
Read Holding registers	03	Byte	1
Byte Count	04	Byte	1
IEEE 754 Data Lo Word, Hi Byte	0xA3	Byte	1
IEEE 754 Data Lo Word, Lo Byte	0xD7	Byte	1
IEEE 754 Data Hi Word, Hi Byte	0x41	Byte	1
IEEE 754 Data Hi Word, Lo Byte	0xBE	Byte	1
CRC Lo	CRC Lo	Byte	1
CRC Hi	CRC Hi	Byte	1

* the floating point number 28.83 is represented in byte of hexadecimal as (41)(BE)(A3)(D7)